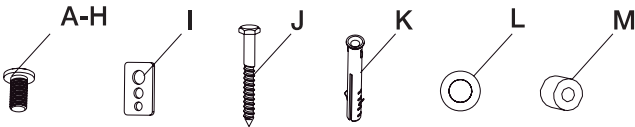
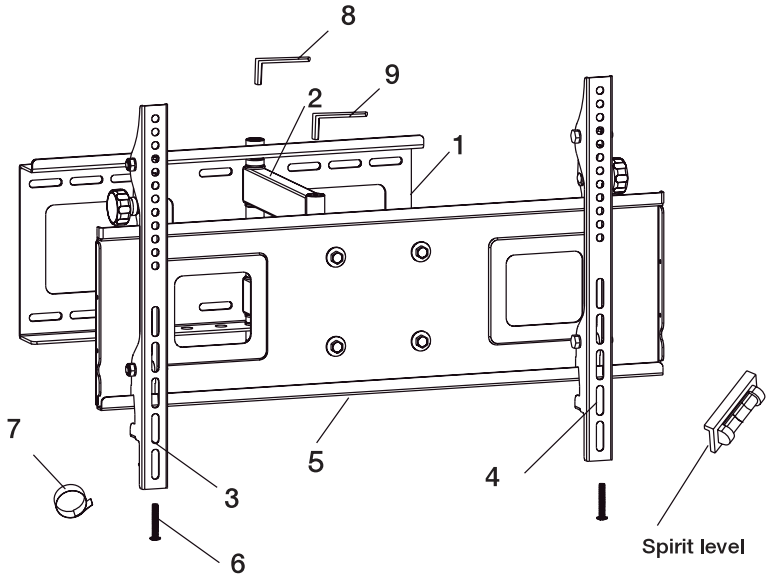


→ Installation guide

- TV Wall Mount
- Väggfäste TV
- Veggfeste TV

- Maximum Weight Capacity: 40 kg
- Adjustable angle: 0° to 12°

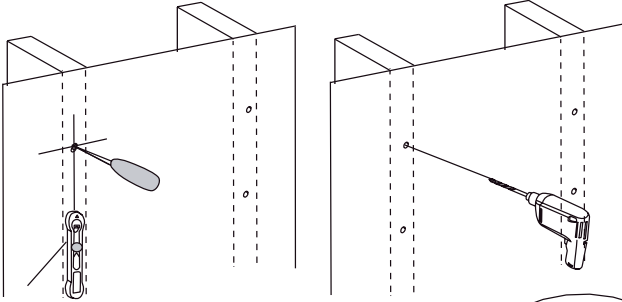


Hardware Kit:

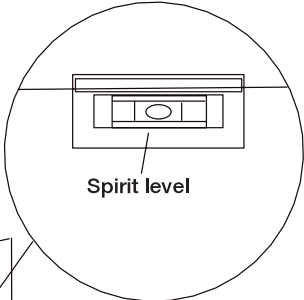
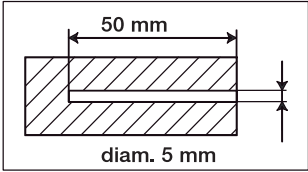
ID	QTY	Description	A	4	M4×12mm bolt
1	1	Wall plate	B	4	M4×16mm bolt
2	1	Cantilever arm	C	4	M5×16mm bolt
3	1	Left bracket	D	4	M6×16mm bolt
4	1	Right bracket	E	4	M8×16mm bolt
5	1	TV plate	F	4	M5×36mm bolt
6	2	Safety bolt	G	4	M6×36mm bolt
7	3	Cord management wrap	H	4	M8×36mm bolt
8	1	6x6 Wrench	I	4	Square washer
9	1	5x5 Wrench	J	4	Long bolt
			K	4	Wall anchor
			L	4	Long bolt washer
			M	4	Spacer

Wood stud mounting

Use appropriate equipment to find suitable studs in the wall. Use the wall plate (1) as a template, make sure it is level, and mark four mounting holes along the center lines of the wood studs. Drill four holes, 5mm in diameter, 50 mm deep. Level wall plate (1) and attach to wall with four long bolts (J) and four washers (L). Tighten screws firmly. Do not overtighten.

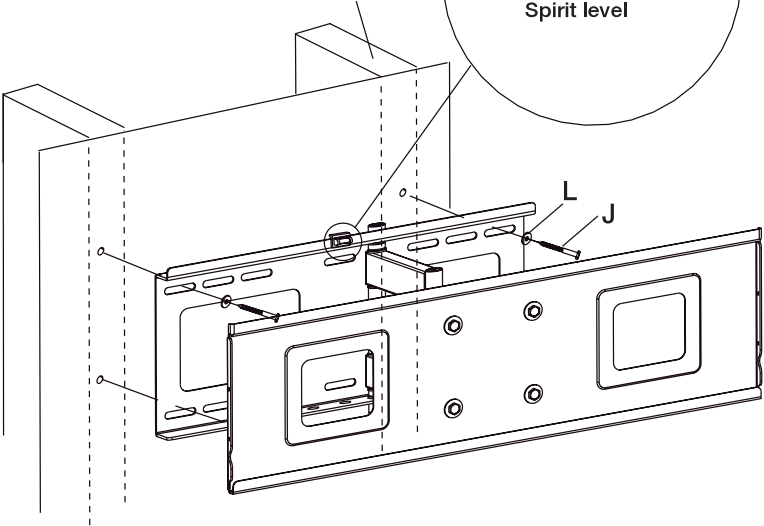


Stud Finder



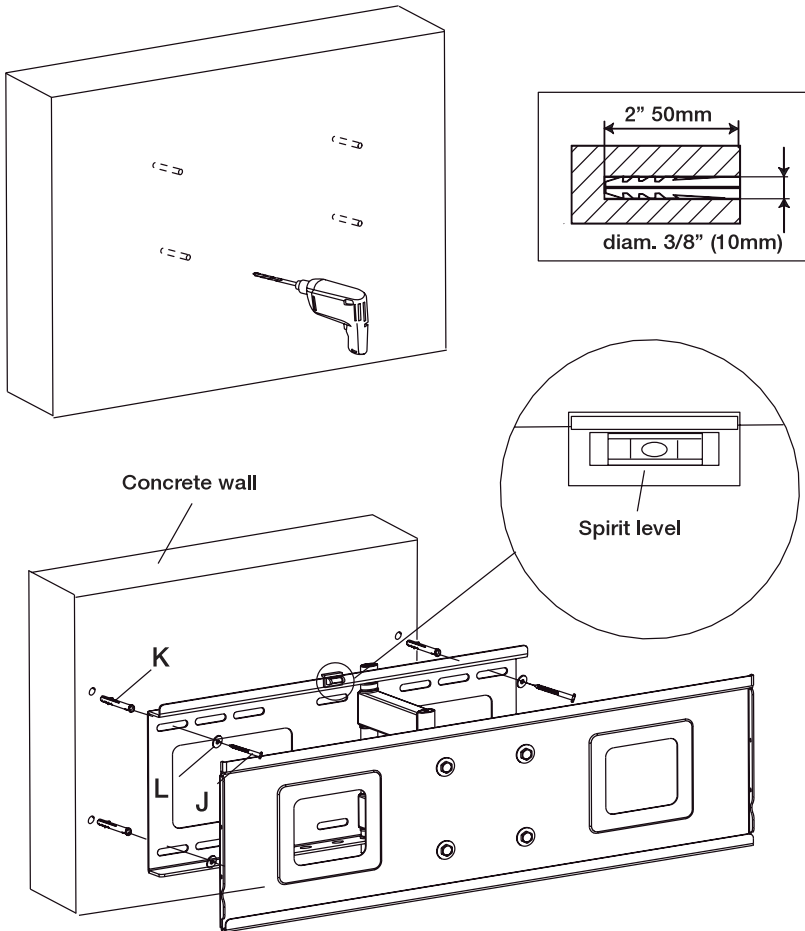
Wood stud

Spirit level



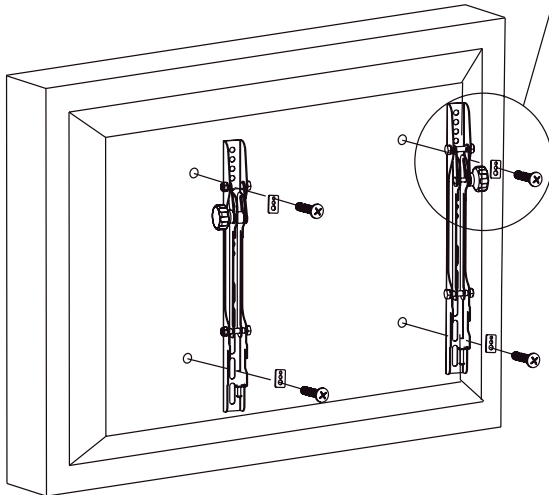
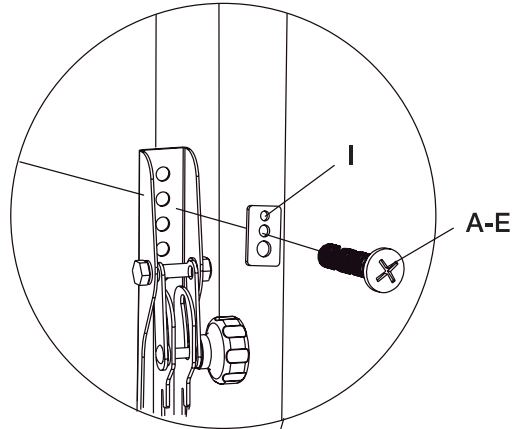
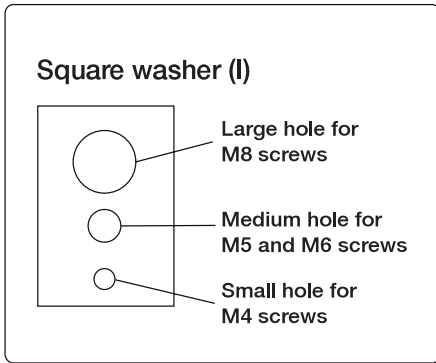
Concrete wall mounting

Level wall plate and use wall as a template to mark four holes. Drill four holes, 10mm in diameter, and 50mm deep. Insert four anchors (K) into holes and secure wall plate with four long bolts (J) and four washers (L). Tighten bolts firmly. Do not overtighten.



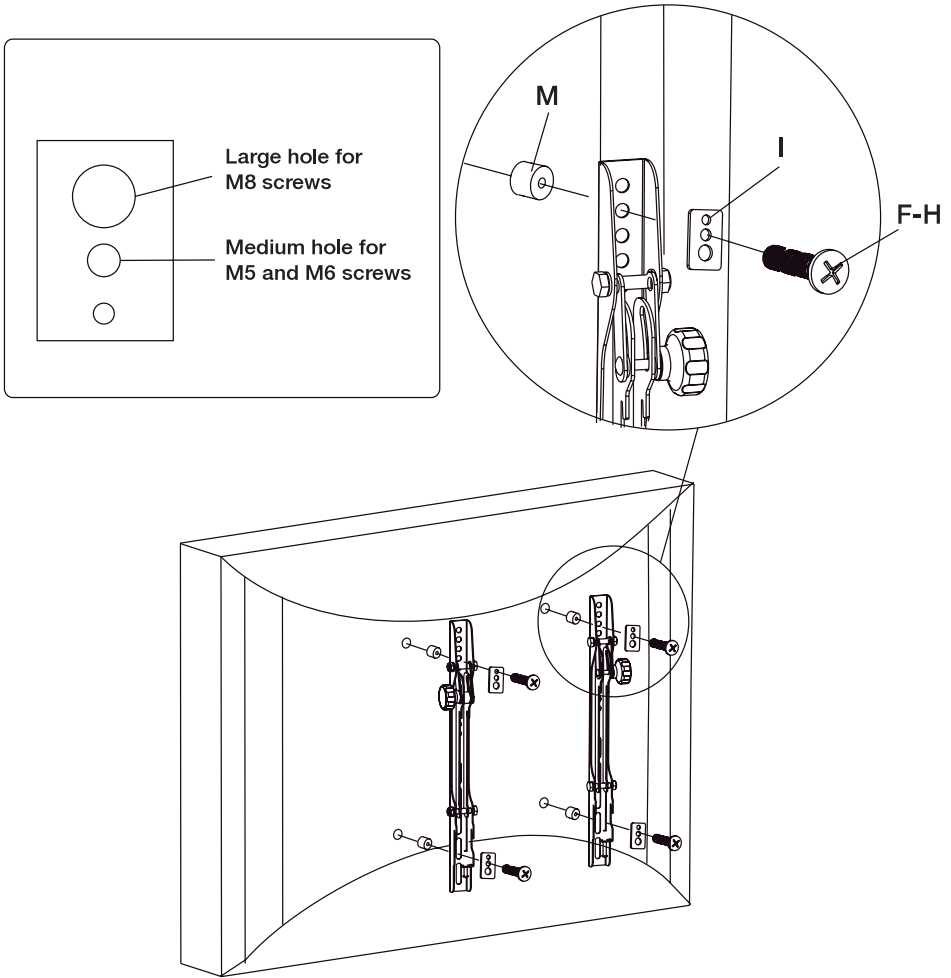
Attaching brackets to screen with flat back

Center brackets vertically on the back of the screen. Select the small (A or B), medium (C or D) or large (E) screws. Attach brackets to screen using four selected screws and four square washers (I) at the top and bottom of each bracket. Tighten screws firmly. Do not overtighten.



Attaching brackets to screen with recessed back

Center brackets vertically on back of screen. Select the medium (F or G) or large(H) screws. Attach brackets to screen using four selected screws, four square washers (I) and four spacers (M) at the top and bottom of each bracket. Tighten screws firmly. Do not overtighten.

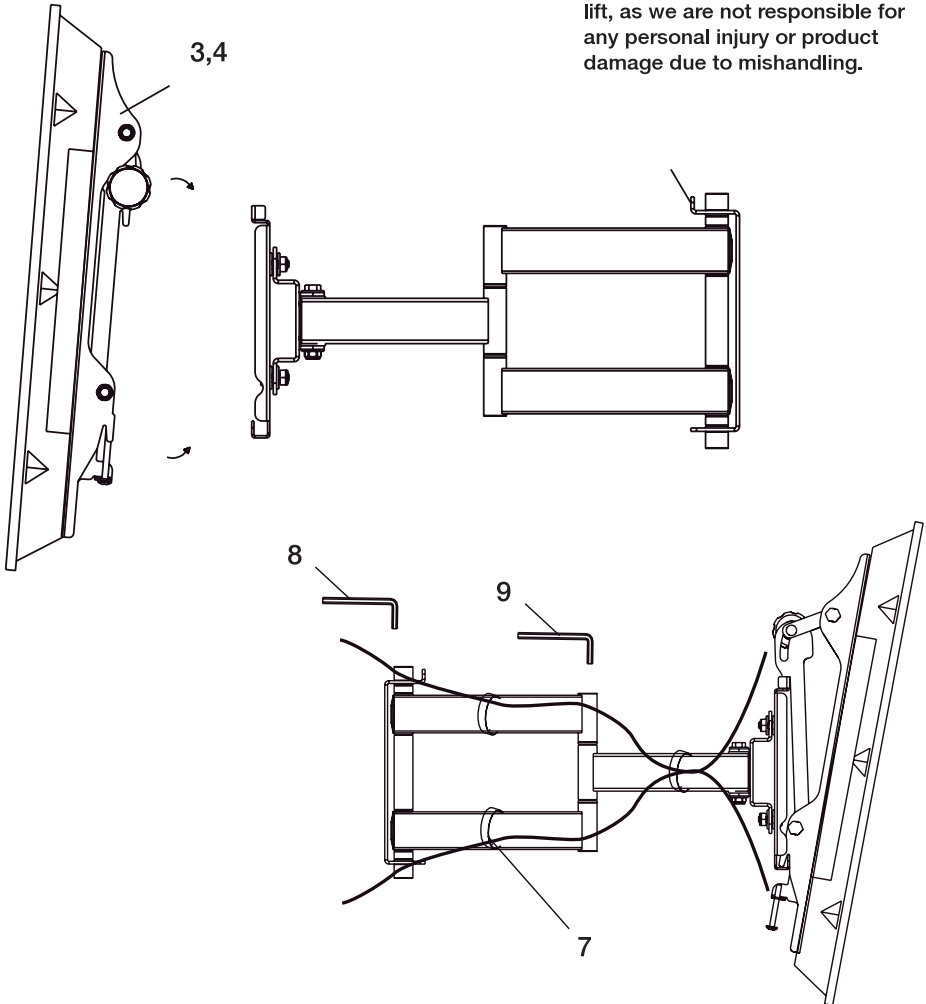


Hanging Display

First, lift the bracket mounted display over the wall mount. Then, hook the brackets (3,4) over the top of the mount. Rotate the display to let the bottom of the brackets hook over the bottom of mount. Then, put safety bolts into the bottom of the bracket and lock it.

Note:

Some TV requires two people to lift, as we are not responsible for any personal injury or product damage due to mishandling.



Adjusting display and using cord management

Route cords along the articulating arms using cord management clips (7). The articulating arms can be adjusted to position display into desired location. Use wrench to tighten and loosen the tension screw. Do not overtighten, and do not loosen to the point that the screws come out.

WARNING:

- This product was designed to be installed on wood stud walls and solid concrete walls.
- Before installing make sure the supporting surface will support the combined load of the equipment and hardware. Never exceed the Maximum Load Capacity.
- This product is intended for indoor use only. Use of this product outdoors could lead to product failure or personal injury.
- This product contains small items that could be a choking hazard if swallowed. Keep these items away from young children
- Make sure these instructions are read and completely understood before attempting installation. If you are unsure of any part of this installation, contact a professional installer for assistance.
- Safety gear and proper tools must be used. A minimum of two people are required for this installation. Failure to use safety gear can result in property damage, serious injury or death.

Copyright

This manual is the copyright of NetOnNet AB.
No part of this manual may be revised, copied or transmitted in any way without written permission from NetOnNet.

Statement

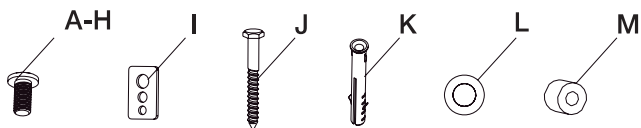
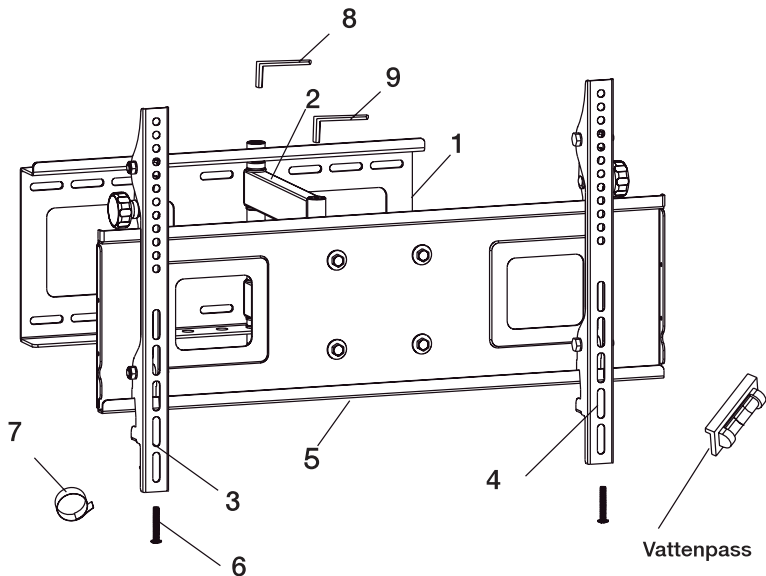
This manual does not provide any warranty or related declarations.
All information in this manual including the product specification, pictures and literatures is just for reference, NetOnNet reserves the rights to update contents of this manual without further notice.

A NOTE ABOUT RECYCLING

This product's packaging materials are recyclable and can be reused. This product and the accessories packed together are the applicable product to the WEEE directive except batteries. Please dispose of any materials in accordance with your local recycling regulations. When discarding the unit, comply with your local rules or regulations. Batteries should never be thrown away or incinerated but disposed of in accordance with your local regulations concerning chemical wastes.



- Max. viktkapacitet: 40 kg
- Justerbar vinkel: 0° till 12°

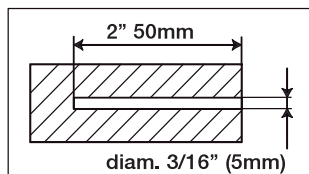
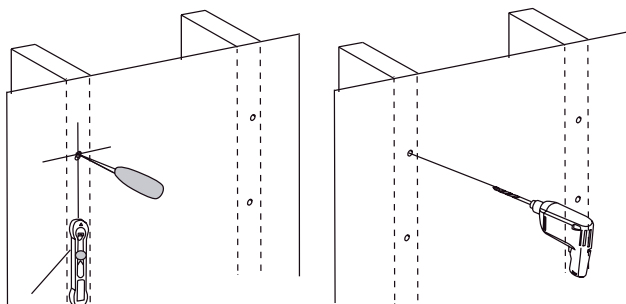


Hårdvarulista:

ID	ANT.	BESKRIVNING	ID	ANT.	BESKRIVNING
1	1	Väggfäste	A	4	M4x12mm skruv
2	1	Konsol	B	4	M4x16mm skruv
3	1	Vänster fäste	C	4	M5x16mm skruv
4	1	Höger fäste	D	4	M6x16mm skruv
5	1	TV-fäste	E	4	M8x16mm skruv
6	2	Säkerhetsbult	F	4	M5x36mm skruv
7	3	Sladdclip	G	4	M6x36mm skruv
8	1	6x6 insetnyckel	H	4	M8x36mm skruv
9	1	5x5 insetnyckel	I	4	Fyrkantig bricka
			J	4	Lång skruv
			K	4	Plugg
			L	4	Bricka till lång skruv
			M	4	Distansbricka

Montering på vägg med träreglar

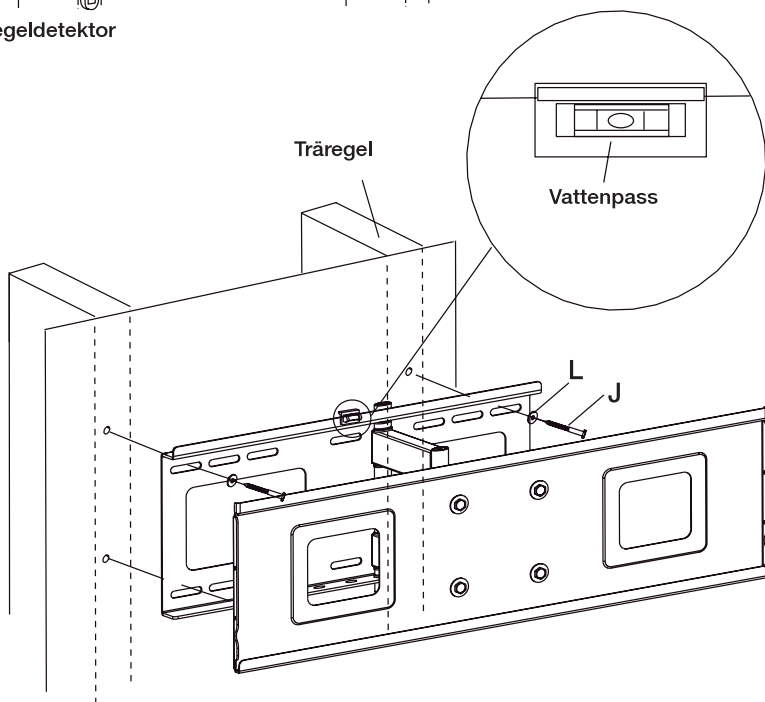
Ta hjälp av lämplig utrustning för att hitta passande regler i väggen. Använd väggfästet (1) som mall. Försäkra dig om att det ligger plant och rakt. Ta en penna och markera fyra monteringshål längs med, och i mitten av, respektive regel. Borra fyra stycken 50 mm djupa hål som är 5 mm i diameter. Montera väggfästet med fyra långa skruvar (J) och fyra passande brickor (L). Dra åt skruvarna ordentligt, men se till att inte överdra dem.



Regeldetektor

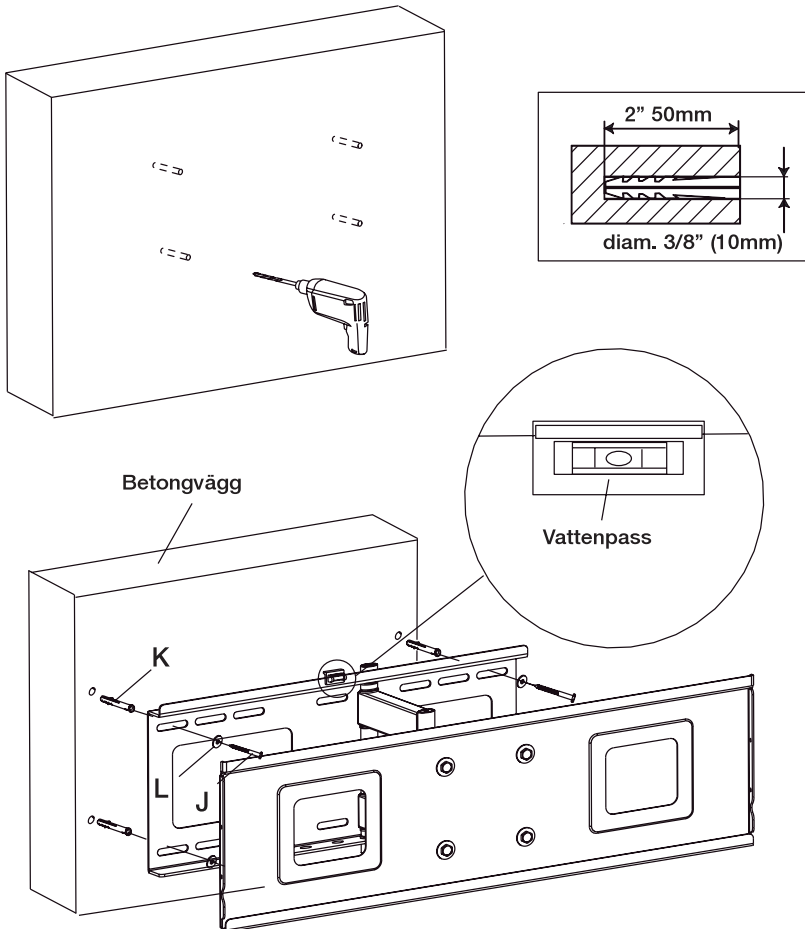
Träregel

Vattenpass



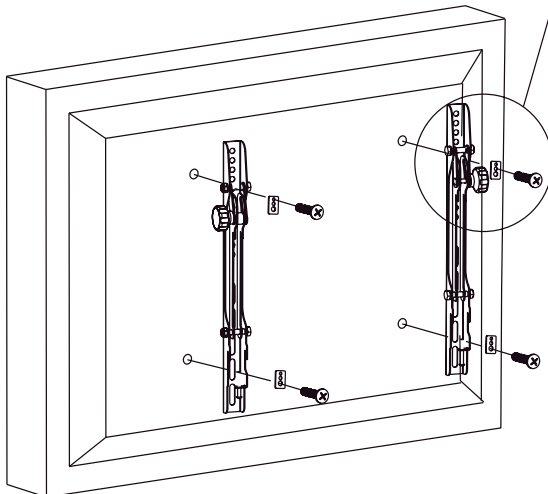
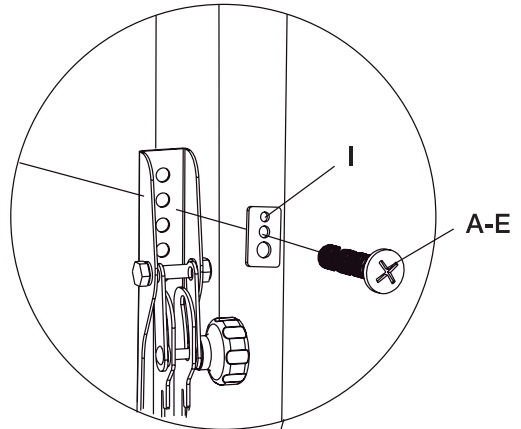
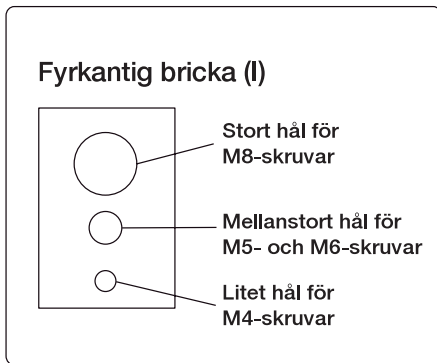
Montering på betongvägg

Se till att placera väggfästet plant och rakt, och använd det som en mall för att markera fyra monteringshål. Borra fyra stycken 50 mm djupa hål som är 10 mm i diameter. Placera fyra plugg i hålen och säkra väggfästet med fyra långa skruvar (J) och fyra passande brickor (L). Dra åt skruvarna ordentligt, men se till att inte överdra dem.



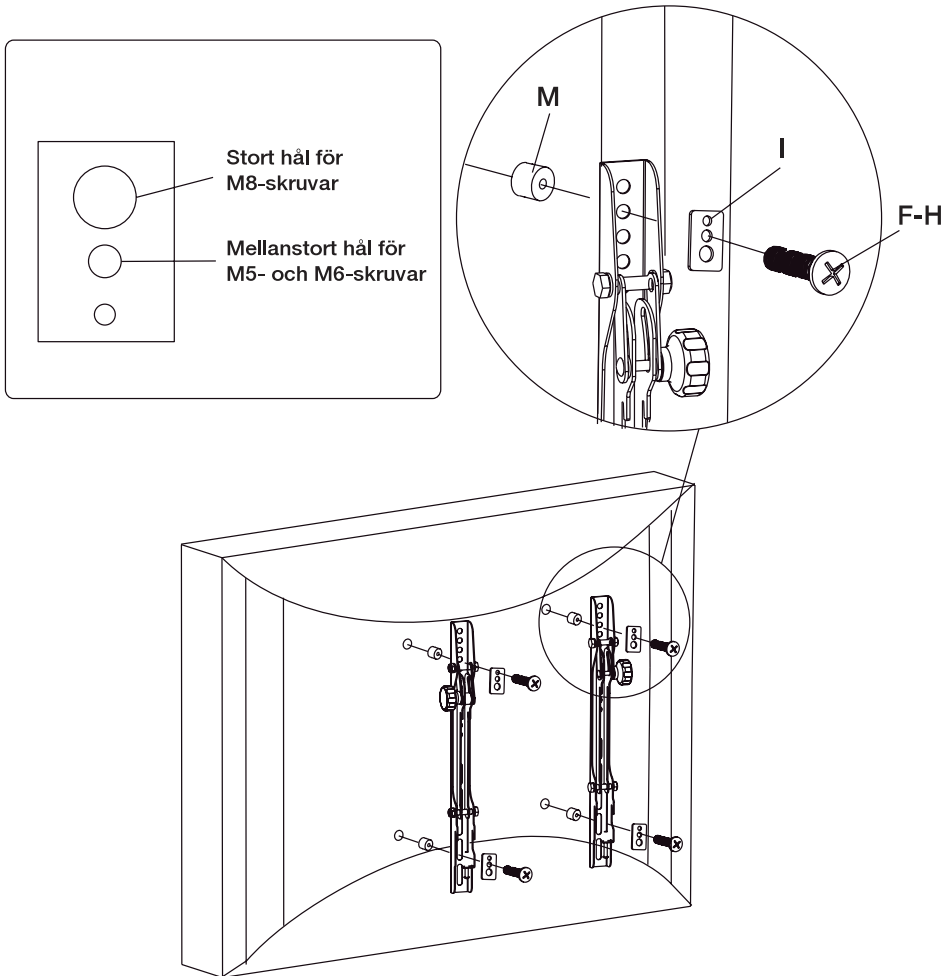
Montera fästena på en skärm med platt baksida

Centrera fästena vertikalt på skärmens baksida. Välj små (A eller B), mellanstora (C eller D) eller stora (E) skruvar. Montera fästena på skärmen med dina fyra utvalda skruvar, och passande fyrkantiga brickor (I) i övre och nedre kanten av varje fäste. Dra åt skruvarna ordentligt, men se till att inte överdra dem.



Montera fästena på en skärm med välvd baksida

Centrera fästena vertikalt på skärmens baksida. Välj mellan stora (F eller G) eller stora(H) skruvar. Montera fästena på skärmen med dina fyra utvalda skruvar, fyra brickor (I) och fyra distansbrickor (M) i övre och nedre kanten av varje fäste. Dra åt skruvarna ordentligt, men se till att inte överdra dem.

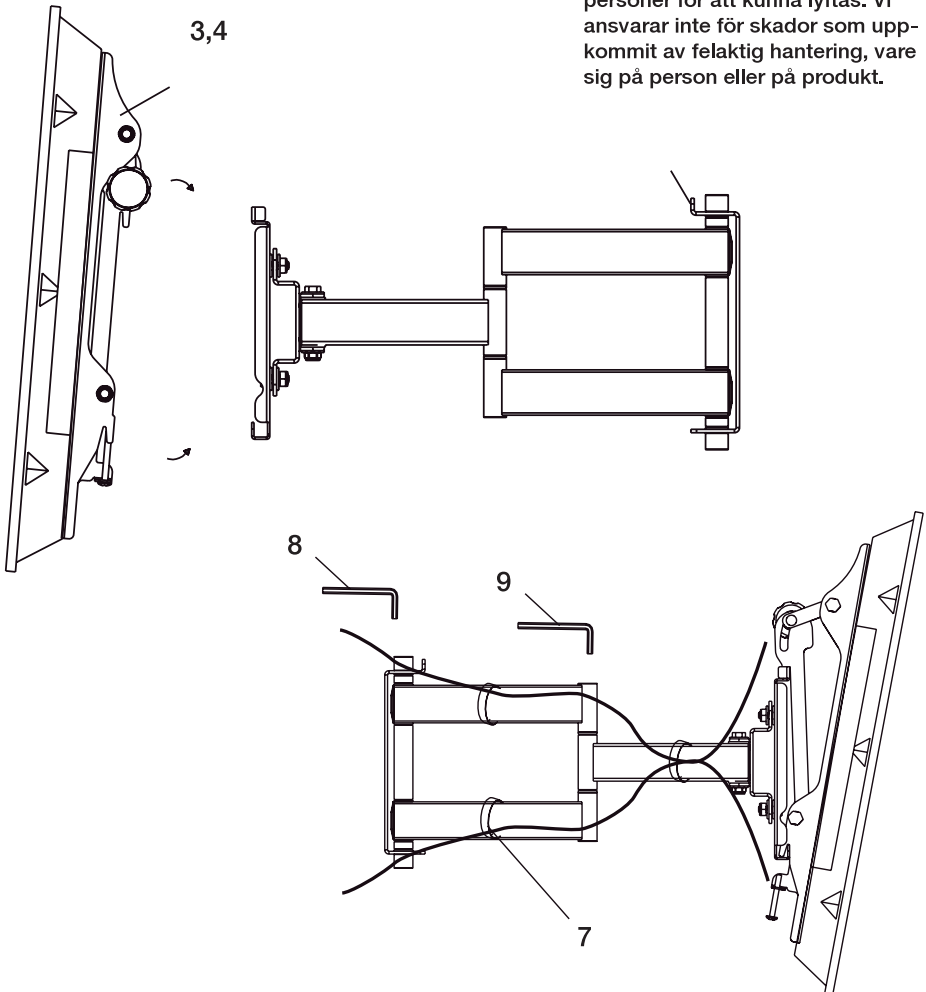


Häng upp TV:n

Lyft först upp TV:n över väggfästet. Haka sedan i övre delen av TV:ns fästen (3,4) på väggfästets övre del. Vrid på TV:n för att låta de nedre delen av TV-fästena haka i väggfästets nedre del. Sätt sedan säkerhetsbultarna på plats i fästets nedre del och lås dem.

OBS!

Vissa TV-apparater kräver två personer för att kunna lyftas. Vi ansvarar inte för skador som uppkommit av felaktig hantering, vare sig på person eller på produkt.



Skärmjustering och sladdhantering

Led sladden längs med konsolen och fäst med sladdclips (7).

Konsolen kan justeras för att få din TV i önskad position. Använd medföljande insexnyckel för att dra åt och lossa spänningsskruven.

Var nog med att inte överdra skruven, och att heller inte lossa den helt.

VARNING:

- Den här produkten har designats för att monteras på träväggar med regler eller solida betongväggar.
- Före montering: försäkra dig om att monteringsytan klarar den kombinerade vikten av hårdvara och produkt. Överskrid aldrig max. viktkapacitet.
- Den här produkten är endast ämnad för användning inomhus. Användning utomhus kan leda till skador på produkt eller person.
- Produkten innehåller små delar som kan utgöra en kvävningsrisk vid förtäring. Håll dessa objekt borta från små barn.
- Försäkra dig om att du har läst och förstått dessa instruktioner innan montering. Om du är osäker på någon del av installationen, ta hjälp av en kvalificerad montör.
- Skyddsutrustning och lämpliga verktyg måste användas. Monteringen kräver minst två personer. Underlåtenhet att använda skyddsutrustning kan resultera i skador på egendom, allvarlig personskada eller död.

Copyright

NetOnNet AB äger upphovsrätten till den här handboken. Inga delar av handboken får ändras, kopieras eller överföras utan skriftligt tillstånd från NetOnNet.

Meddelande

Den här handboken innehåller inga garantier eller andra typer av utfästelser. All information i handboken, inklusive tekniska data, bilder och texter, är endast exempel och används i referenssyfte. NetOnNet förbehåller sig rätten att uppdatera innehållet i handboken utan föregående meddelande.

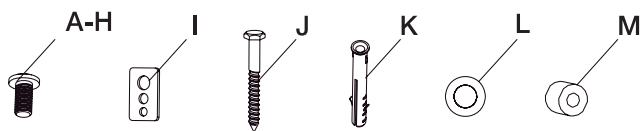
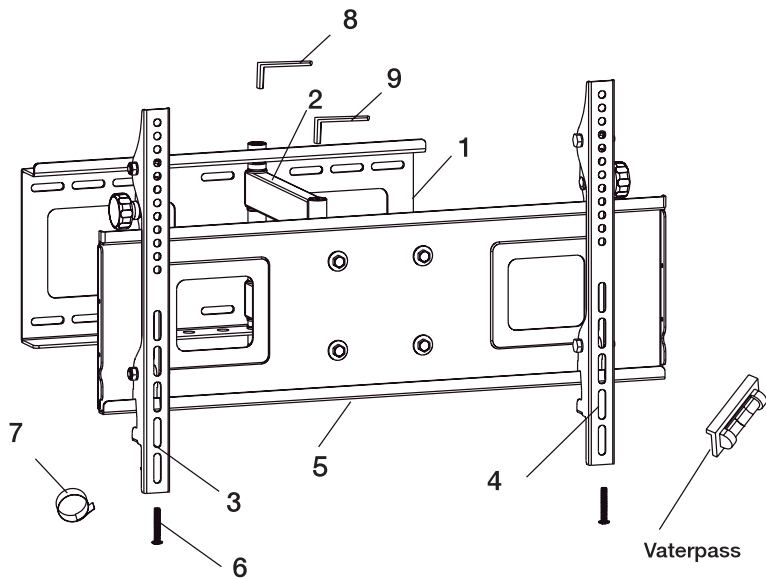
ANGÅENDE ÅTERVINNING

Kartonger och packmaterial till denna produkt är återvinningsbart och kan återanvändas. Denna produkt och alla tillbehör förutom batterier följer WEEE direktivet om återvinning. Vänligen släng allt eventuellt material från produkten enligt de lokala regler som råder där du bor. När du kasserar din produkt, följ då dina lokala lagar om återvinning. Batterier får aldrig slängas eller eldas utan ska istället tas hand om enligt dina lokala regler om kemiskt avfall.



→ Maks. vektkapasitet: 40 kg

→ Justerbar vinkel: 0° til 12°

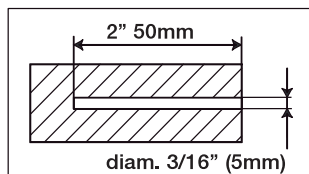
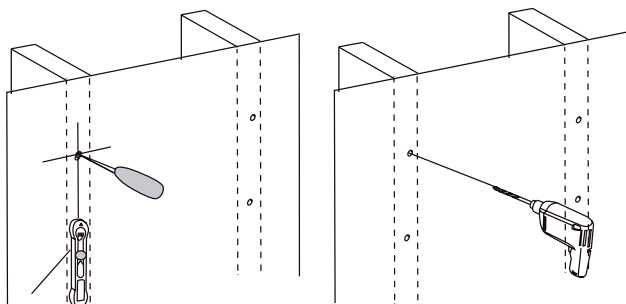


Liste over utstyret:

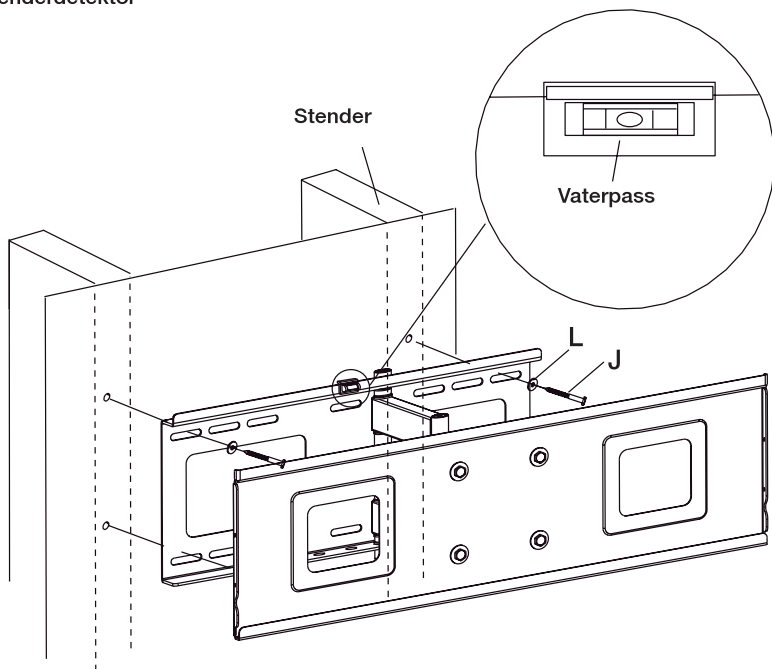
ID	ANT.	BESKRIVELSE	ID	ANT.	BESKRIVELSE
1	1	Veggbrakett	A	4	M4×12mm skrue
2	1	Konsoll	B	4	M4×16mm skrue
3	1	Venstre brakett	C	4	M5×16mm skrue
4	1	Høyre brakett	D	4	M6×16mm skrue
5	1	TV-brakett	E	4	M8×16mm skrue
6	2	Sikkerhetsbolt	F	4	M5×36mm skrue
7	3	Slangeklemme	G	4	M6×36mm skrue
8	1	6x6 unbrakonøkkel	H	4	M8×36mm skrue
9	1	5x5 unbrakonøkkel	I	4	Firkantet skive
			J	4	Lang skrue
			K	4	Plugg
			L	4	Skive til lang skrue
			M	4	Avstandsstykke

Montering på vegg med stendere

Bruk passende utstyr for å finne stenderne i vegg. Bruk veggbraketten (1) som mal. Forsikre deg om at den ligger plant og rett. Bruk en penn til å merke fire monteringshull langs og i midten av stenderen. Bor fire hull som er 50 mm dype og med en diameter på 5 mm. Monter veggbraketten med fire lange skruer (J) og fire passende skiver (L). Trekk til skruene ordentlig, men pass på å ikke trekke dem til for hardt.

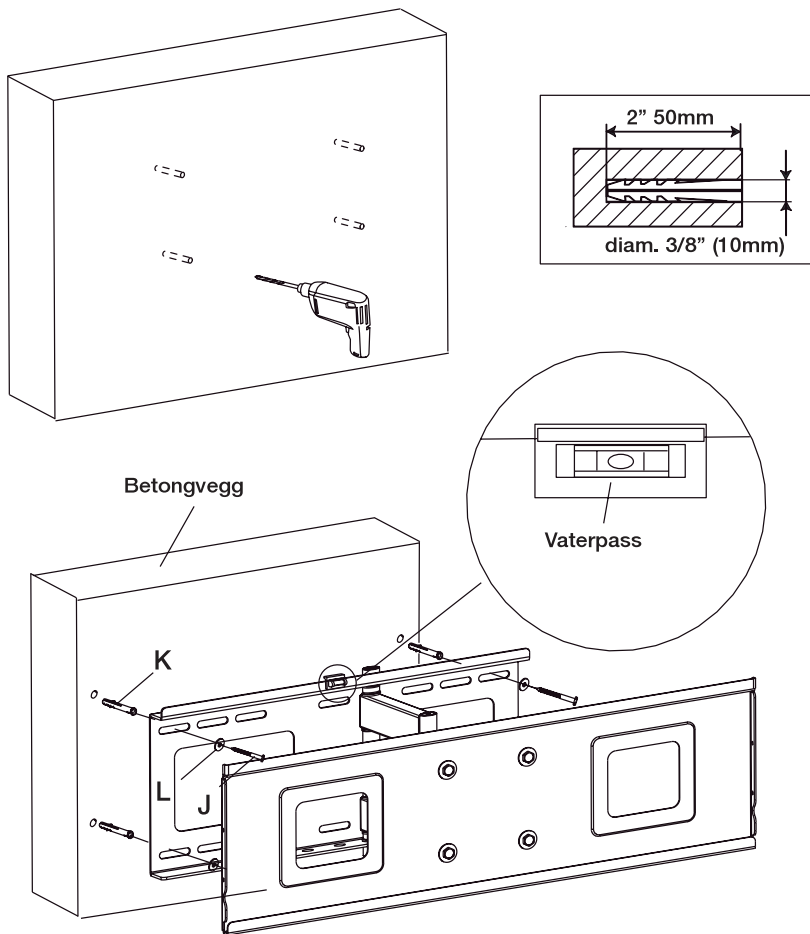


Stenderdetektor



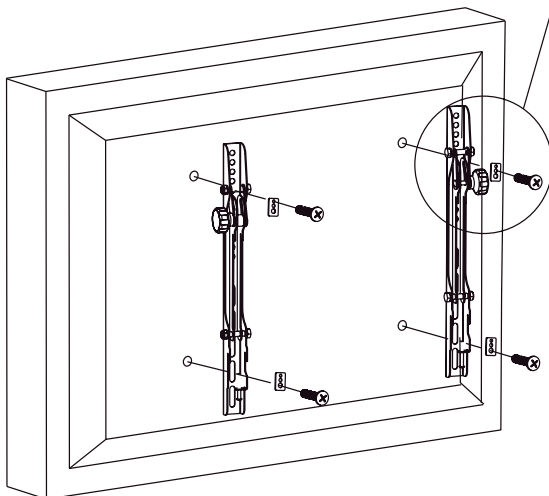
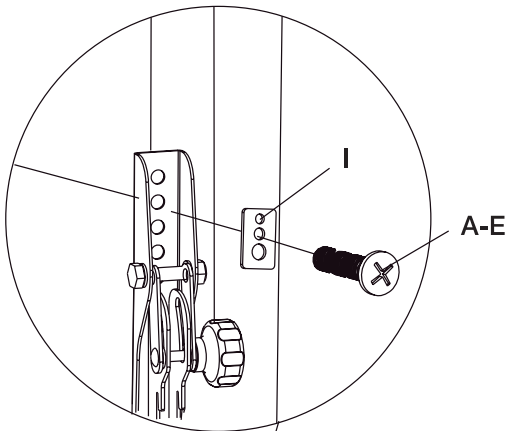
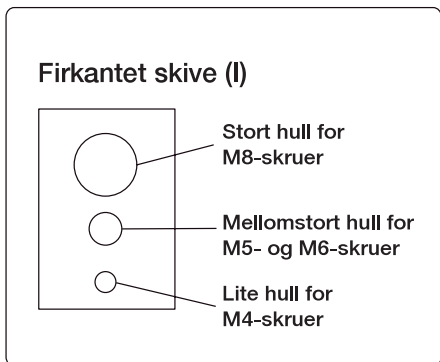
Montering på betongvegg

Pass på å sette veggbraketten plant og rett, og bruk den som mal for å å merke av fire monteringshull. Bor fire hull som er 50 mm dype og med en diameter på 10 mm. Sett fire plugger i hullene og sikre veggbraketten med fire lange skruer (J) og fire passende skiver (L). Trekk til skruene ordentlig, men pass på å ikke trekke dem til for hardt.



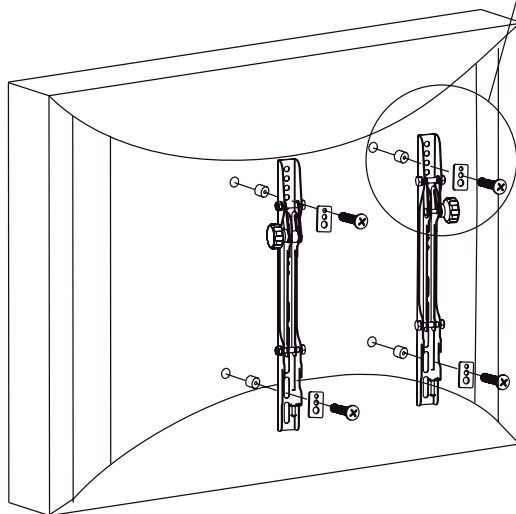
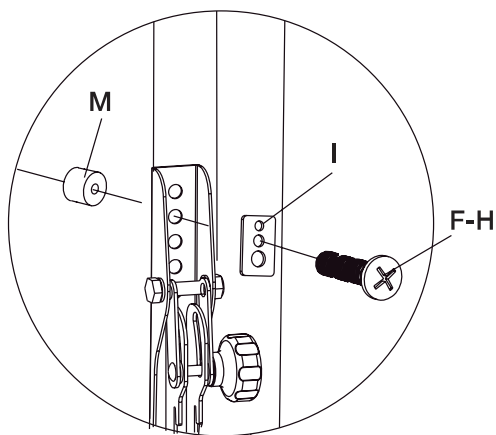
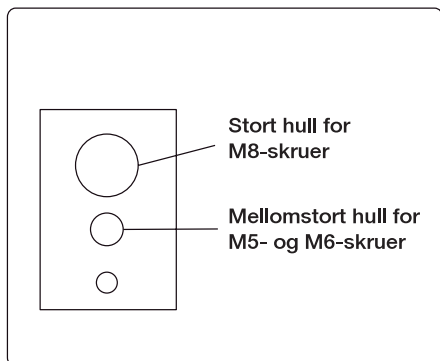
Montere braketten på en skjerm med flat bakside

Sentrer brakettene vertikalt på skjermens bakside. Bruk små (A eller B), mellomstore (C eller D) eller store (E) skruer. Monter brakettene på skjermen med de fire valgte skruene og passende firkantede skiver (I) i øvre og nedre kant av braketten. Trekk til skruene ordentlig, men pass på å ikke trekke dem til for hardt.



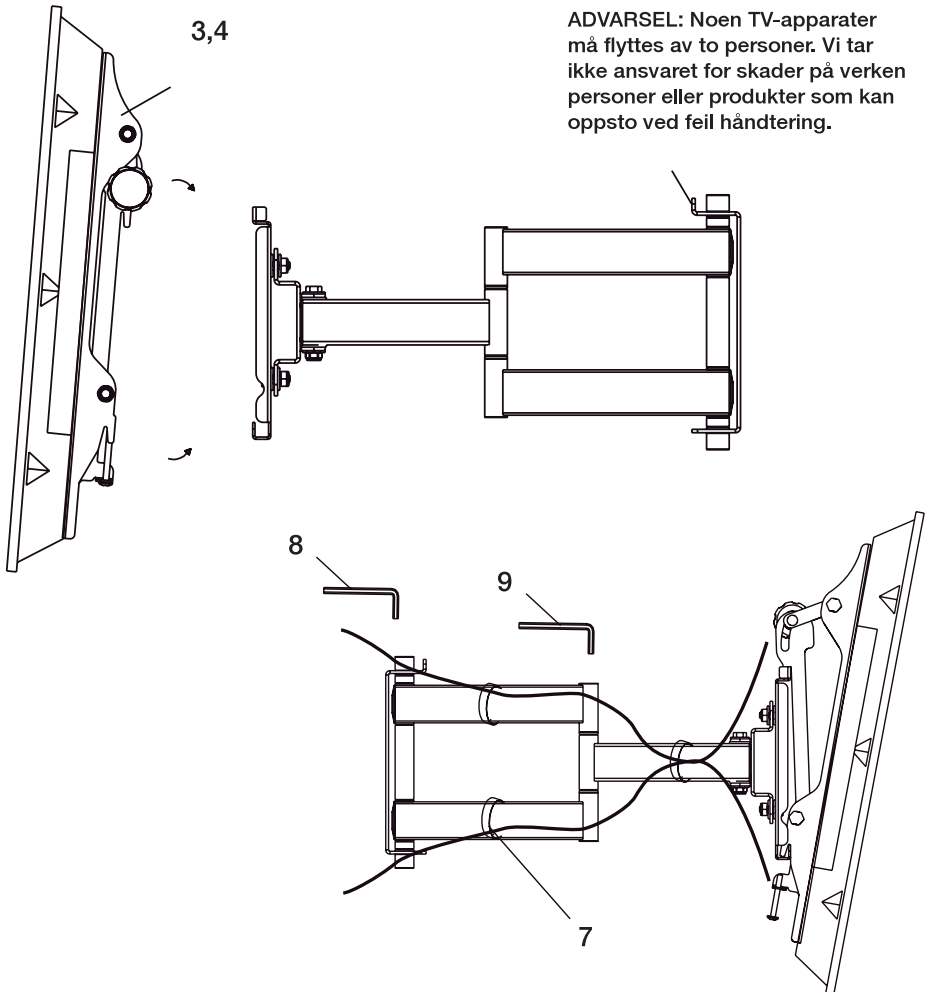
Montere braketten på en skjerm med buet bakside

Sentrer brakettene vertikalt på skjermen bakside. Bruk mellomstore (F eller G) eller store (H) skruer. Monter brakettene på skjermen med de fire valgte skruene, fire skiver (I) og avstandsstykker (M) i øvre og nedre kant av braketten. Trekk til skruene ordentlig, men pass på å ikke trekke dem til for hardt.



Henge opp TV-en

Løft først TV-en opp over veggbraketten. Hekt deretter øvre delen av TV-ens festen (3,4) inn i øvre del av veggbraketten. Drei på TV-en for å feste de nedre TV-brakettene i nedre veggbraketten. Sett deretter sikkerhetsboltene på plass i de nedre brakettene og lås dem.



Skjermjustering og legging av ledninger

Legg ledningene langs konsollen og fest med slangeklemmer (7). Du kan justere konsollen for å få TV-en i ønsket posisjon. Bruk den medfølgende unbrakonøkkelen for å stramme og løsne spennskruen. Pass på at du ikke trekker skruen for stramt til og ikke løsner den for mye.

ADVARSEL:

- Dette produktet er utviklet for montering på trestendere og betongvegge.
- Før du monterer må du forsikre deg om at støtteoverflaten tåler den kombinerte vekten av utstyret og skjermen. Du må aldri belaste mer enn den maksimale belastningskapasiteten
- Dette produktet er beregnet på innendørs bruk. Dersom produktet brukes utendørs kan det føre til produktfeil og personskader.
- Dette produktet inkluderer smådeler som kan medføre kvelningsfare om de svelges. Hold disse borte fra barn!
- Pass på at instruksjonene leses og forstås i sin helhet før installasjon prøves. Om du er usikker på noen del av installasjonen må du kontakte en profesjonell installatør for hjelp.
- Sikkerhetsutstyr og ordentlig verktøy må benyttes. Minimum to personer er påkrevet for denne installasjonen. Dersom sikkerhetsutstyr ikke benyttes kan dette føre til skade på eiendom, alvorlig personskade og død.

Opphavsrett

NetOnNet AB har opphavsretten til denne håndboken. Ingen deler av denne håndboken skal revideres, kopieres eller overføres på noen måte uten skriftlig samtykke fra NetOnNet.

Erklæring

Denne håndboken gir ingen garanti eller tilhørende forsikringer. All informasjon i denne håndboken, inklusiv produktspesifikasjon, bilder og tekst, er bare ment som referanse. NetOnNet forbeholder seg retten til å oppdatere innholdet i denne håndboken uten forvarsel.

OM RESIRKULERING

Kartonger og pakkematerialet til dette produktet er gjenvinningsbart og kan resirkuleres. Dette produktet og alt tilbehør, utenom batteriene, følger WEEE direktivet om resirkulering. Vær vennlig og kast alt eventuelt materiale fra produktet i henhold til de lokale regler der du bor. Når du kasserer ditt produkt, følg dine lokale lover om gjenvinning. Batterier skal aldri kastes eller brennes, følg dine lokale regler om kjemisk avfall.

