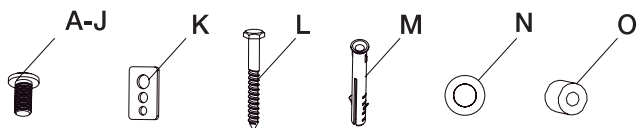
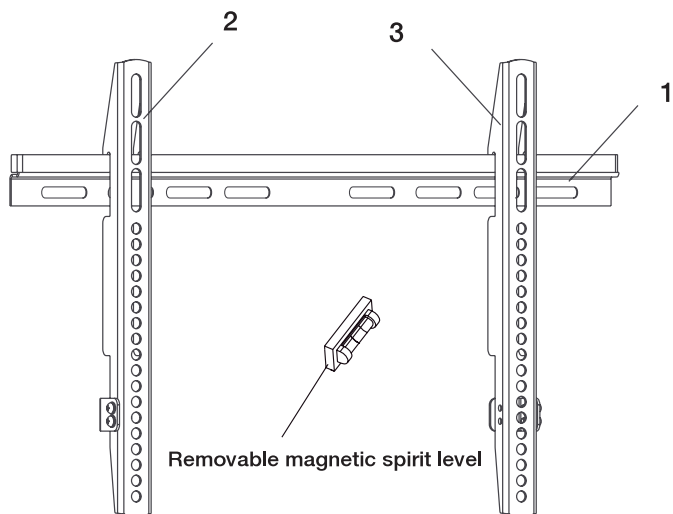


→ Installation guide

- TV Wall mount
- Väggfäste TV
- Veggfeste TV

→ Maximum Weight Capacity: 50 kg

→ VESA 400 x 300



Hardware Kit:

ID	QTY	Description			
1	1	Wall plate	I	4	M8×40mm bolt
2	1	Left bracket	J	4	1/4"-20X5/8" bolt
3	1	Right bracket	K	4	Square washer
A	4	M4×12mm bolt	L	6	Long bolt
B	4	M5×12mm bolt	M	6	Wall anchor
C	4	M6×12mm bolt	N	6	Long bolt washer
D	4	M4×25mm bolt	O	8	Spacer
E	4	M5×25mm bolt			
F	4	M8×25mm bolt			
G	4	M4×40mm bolt			
H	4	M5×40mm bolt			

Attach bracket to TV

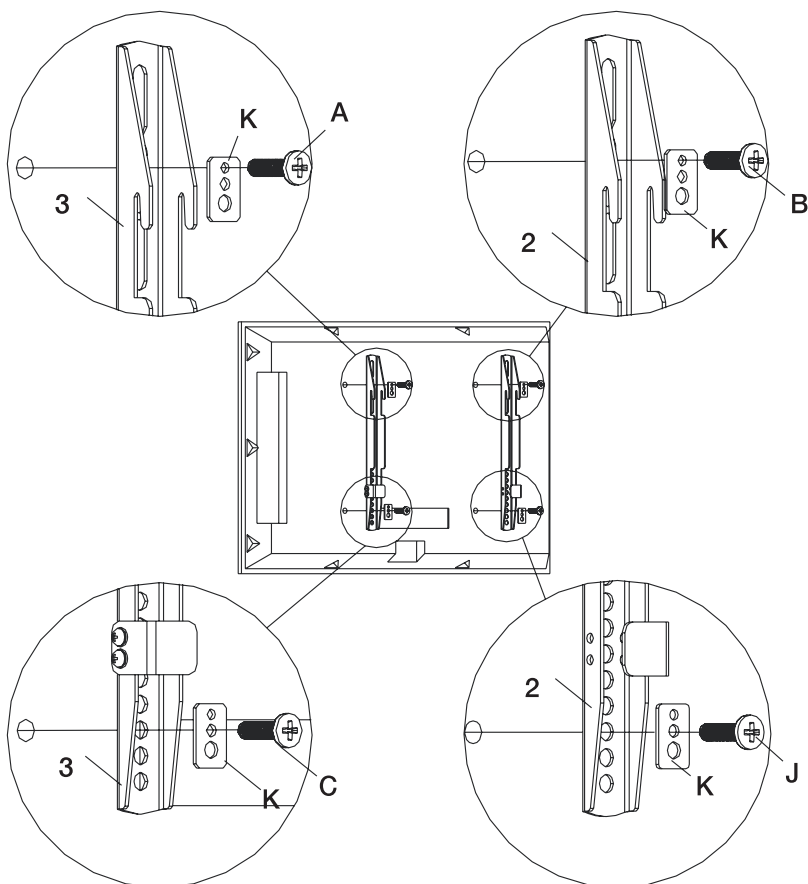
Check your TV manual to confirm the diameter of bolt to use, or choose appropriate bolts according to size, height and position of your TV's mounting holes. See examples on the following pages.

Make sure the hooks on each bracket faces downwards. Use selected bolts, washers and spacers to mount the bracket to the back of your TV. Adjust the brackets to equal height and make sure they are level before securing the bolts.

CAUTION: Never force the bolt into the hole, this may damage products and cause injury to persons. Do not use an electric drill.

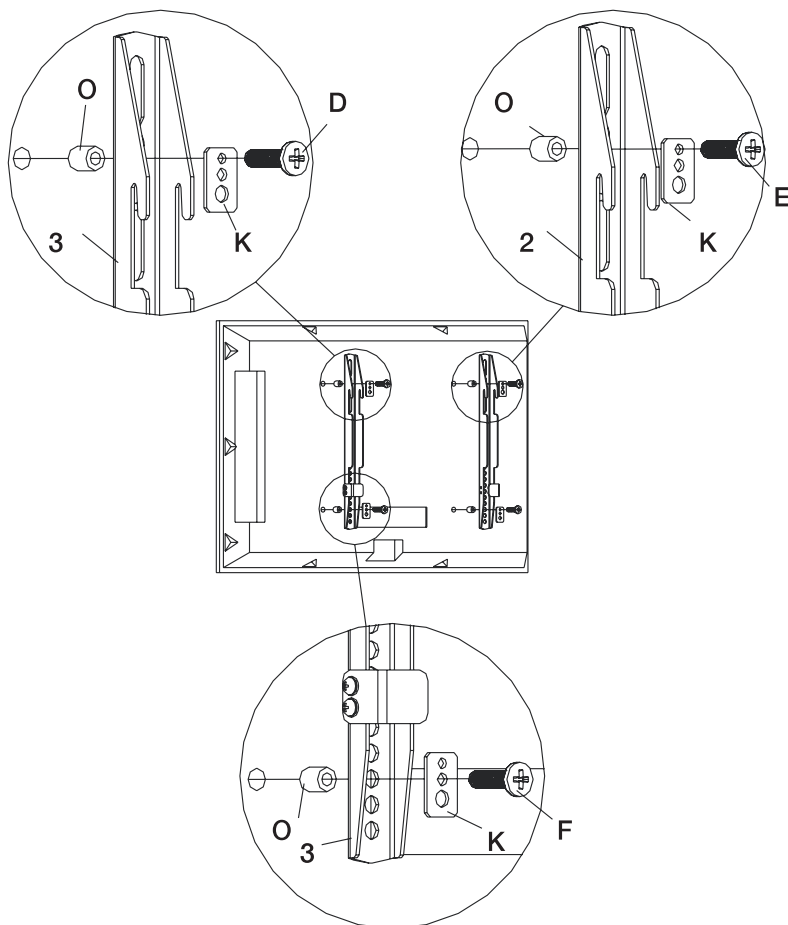
Attaching brackets to screen with flat back

Some displays have vertical backs. No spacers are required, install the bracket with provided bolts and square washers, see below:



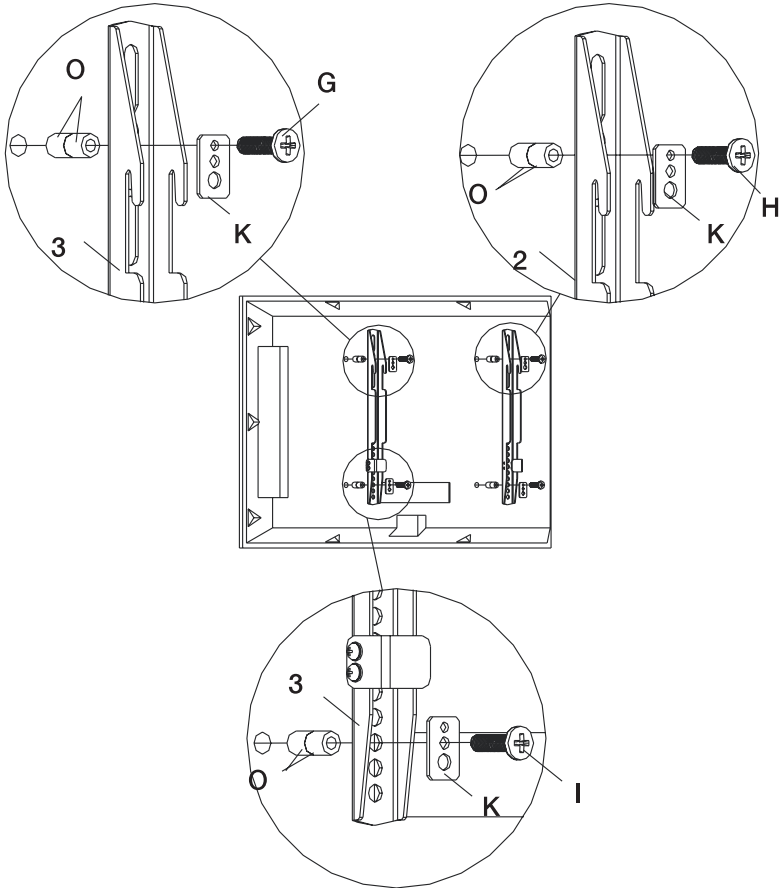
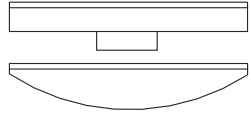
Attaching brackets to screen with curved back

Some displays have curved/recessed backs. This requires the use of spacers. Install one spacer (O) between display and bracket, as shown below:



Attaching brackets to screen with deeply curved back

For displays with protruding HDTV tuners or deeply curved backs, two spacers (O) should be used. Stack two spacers and install them between display and bracket, as shown below:



Choose the right mounting height

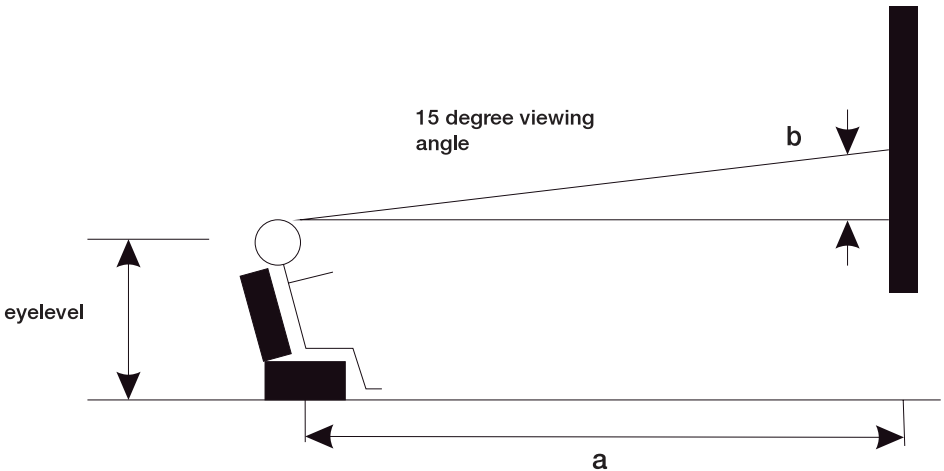
The best height is parallel to eyelevel of a person sitting on the couch. Normally, the distance of eyelevel is about 4 ft (about 120 cm) from the floor. Use the following two conditions to determine the perfect height:

- 1) The distance between wall and couch (a)
- 2) The distance of eyelevel from the ground + the distance measured from eyelevel of a person sitting on the couch with viewing angle 15° .

For example:

- 1) If the distance of "a" is 5ft-7ft, the distance of "b" is about 1ft.
- 2) If the distance of "a" is 8ft-13ft, the distance of "b" is about 3ft.
- 3) If the distance of "a" is 14ft-17ft, the distance of "b" is about 4ft.

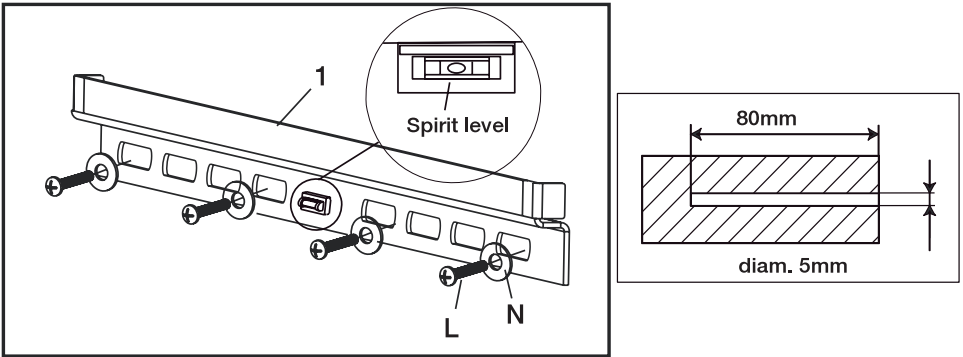
The perfect height to place the center of the wall mount in will be anywhere within "b" (wherever your viewing is most comfortable).



NOTE: The supplied wall mounting hardware is designed to be installed on wood stud walls and solid concrete walls. It is not for use on plaster, drywall or steel stud walls. If you are uncertain about the quality of your wall, please consult a qualified contractor.

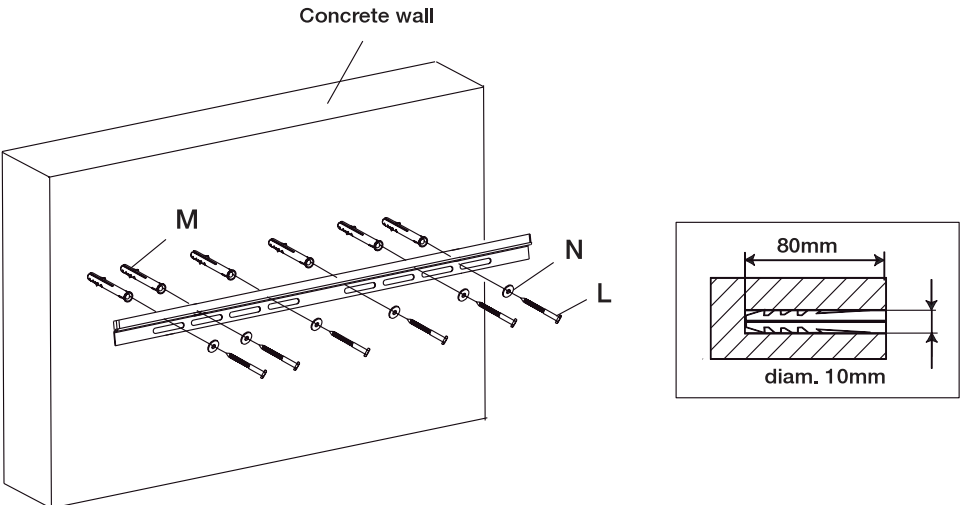
Wood stud mounting

Use appropriate equipment to find suitable studs in the wall. Use the wall plate (1) as a template, make sure it is level, and mark four mounting holes along the center lines of the wood studs. Drill four holes, 5mm in diameter, 80mm deep. Level wall plate (1) and attach to wall with four long bolts (L) and four washers (N). Tighten screws firmly. Do not overtighten.



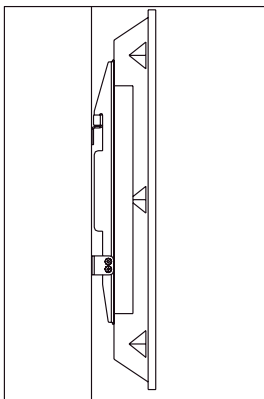
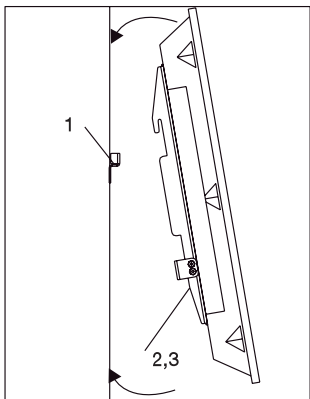
Concrete wall mounting

Level wall plate and use wall as a template to mark six holes. Drill six 10mm dia. holes, 80mm deep. Insert six anchors (M) into holes and secure wall plate with six long bolts (L) and six washers (N). Tighten bolts firmly. Do not overtighten.



Hanging Display

Lift the bracket mounted display over the wall mount. Then, hook the top of the brackets (2,3) onto the top rim of the wall mount (1). When they are in place, swing the screen down.



Note:
Some TV requires two people to lift, as we are not responsible for any personal injury or product damage due to mishandling.

WARNING:

- This product was designed to be installed on wood stud walls and solid concrete walls.
- Before installing make sure the supporting surface will support the combined load of the equipment and hardware. Never exceed the Maximum Load Capacity.
- This product is intended for indoor use only. Use of this product outdoors could lead to product failure or personal injury.
- This product contains small items that could be a choking hazard if swallowed. Keep these items away from young children
- Make sure these instructions are read and completely understood before attempting installation. If you are unsure of any part of this installation, contact a professional installer for assistance.
- Safety gear and proper tools must be used. A minimum of two people are required for this installation. Failure to use safety gear can result in property damage, serious injury or death.

Copyright

This manual is the copyright of NetOnNet AB.

No part of this manual may be revised, copied or transmitted in any way without written permission from NetOnNet.

Statement

This manual does not provide any warranty or related declarations.

All information in this manual including the product specification, pictures and literatures is just for reference, NetOnNet reserves the rights to update contents of this manual without further notice.

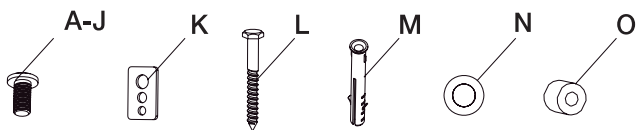
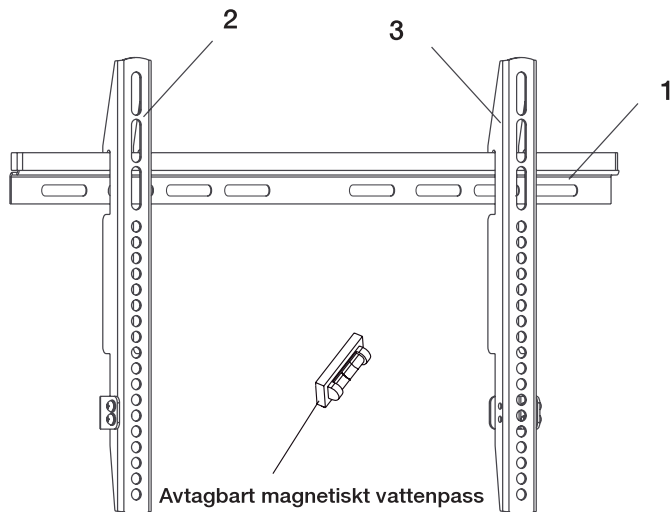
A NOTE ABOUT RECYCLING

This product's packaging materials are recyclable and can be reused. This product and the accessories packed together are the applicable product to the WEEE directive except batteries. Please dispose of any materials in accordance with your local recycling regulations. When discarding the unit, comply with your local rules or regulations. Batteries should never be thrown away or incinerated but disposed of in accordance with your local regulations concerning chemical wastes.



→ Max. viktkapacitet: 50 kg

→ VESA 400 x 300



Hårdvarulista:

ID	ANT.	Beskrivning	I		
1	1	Väggfäste	J	4	M8×40mm skruv
2	1	Vänster fäste	K	4	1/4"-20X5/8" skruv
3	1	Höger fäste	L	6	Fyrkantig bricka
A	4	M4×12mm skruv	M	6	Lång skruv
B	4	M5×12mm skruv	N	6	Plugg
C	4	M6×12mm skruv	O	6	Bricka till lång skruv
D	4	M4×25mm skruv		8	Distansbricka
E	4	M5×25mm skruv			
F	4	M8×25mm skruv			
G	4	M4×40mm skruv			
H	4	M5×40mm skruv			

Montera fästet på TV:n

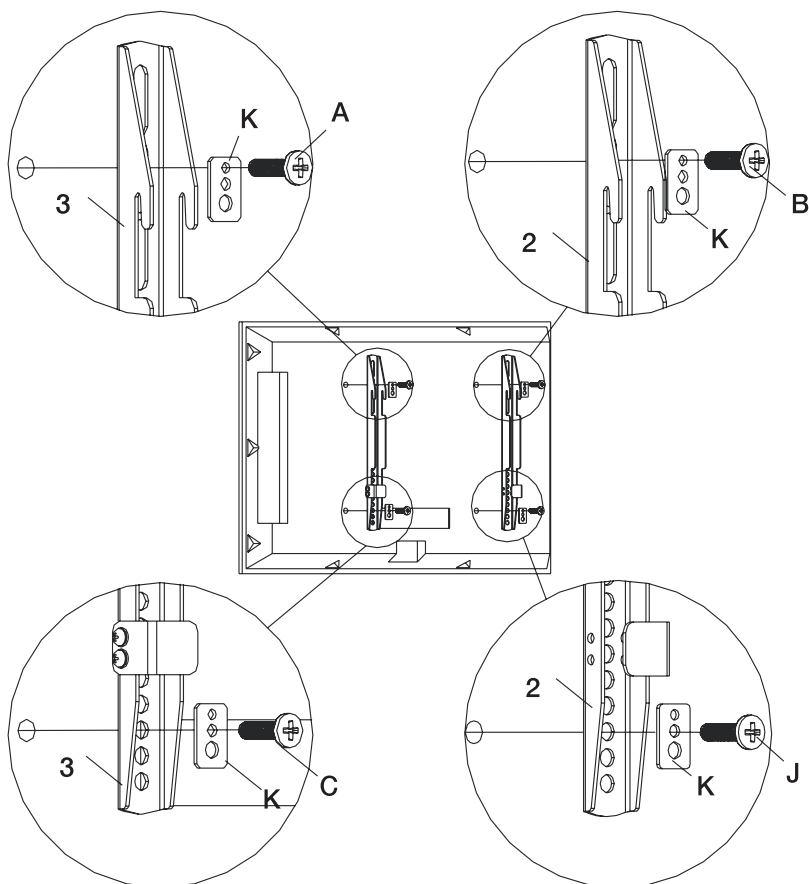
Kontrollera i manualen till din TV vilken storlek på skruvar som ska användas, eller välj passande skruvar beroende på storlek och placering av TV:ns monteringshål. Olika monterings exempel visas på följande sidor.

Se till att krokarna på båda fästens pekar neråt. Använd dina utvalda skruvar, brickor och distansbrickor för att montera fästena på din TV. Justera fästena till samma höjd och kontrollera att de sitter rakt innan du drar fast skruvarna helt.

VIKTIGT: Tvinga aldrig in skruvarna i hålen, detta kan leda till skador på såväl produkt som på person. Använd inte elektrisk skruvdragare.

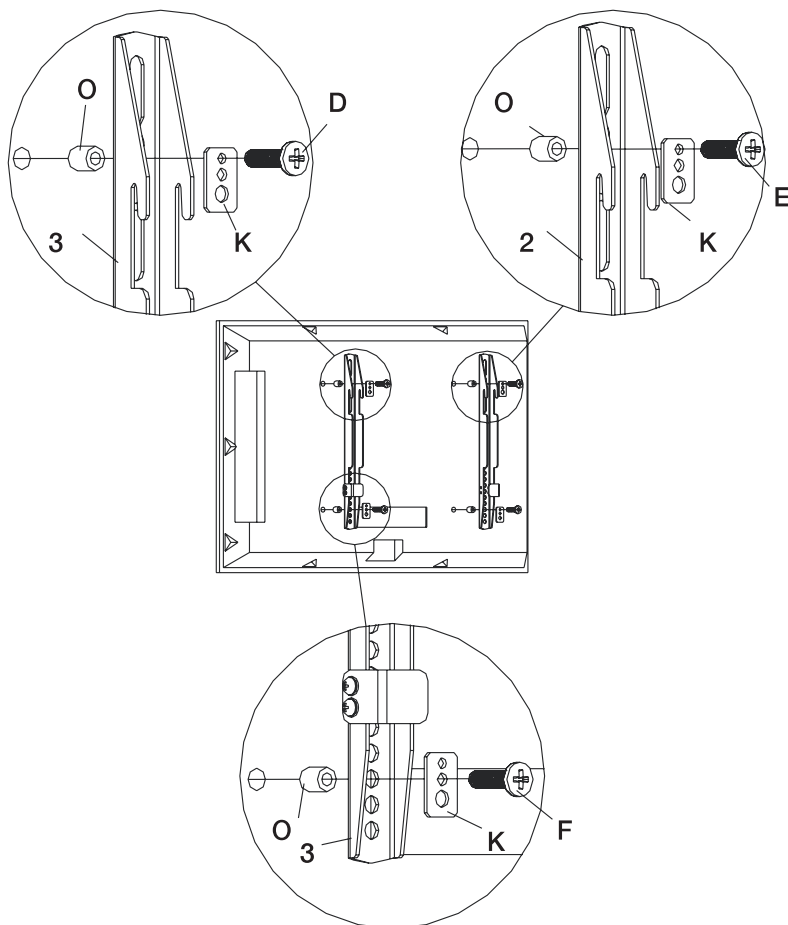
Montera fästena på TV med platt baksida

Vissa TV-modeller har platta baksidor. Här behövs inga avståndsbrickor. Montera fästena direkt på TV:n med medföljande skruvar och fyrkantiga brickor, som bilden nedan visar:



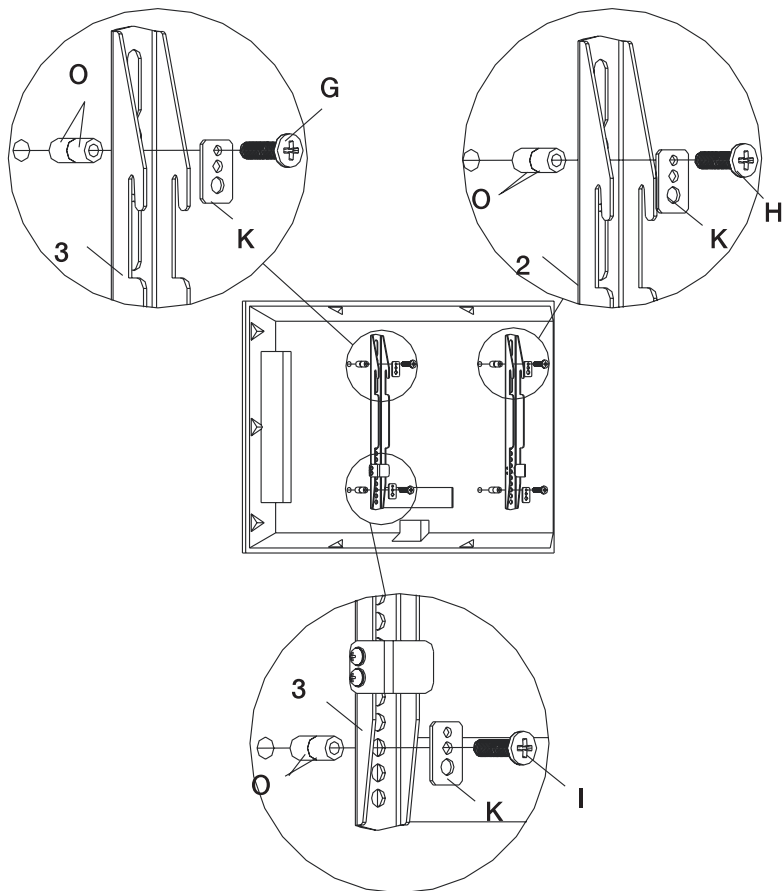
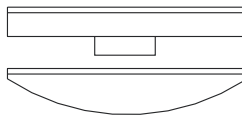
Montera fästena på en skärm med välvd baksida

Vissa TV-modeller har en välvd baksida. Detta kräver att du använder distansbrickor (O). Placera en distansbricka (O) mellan TV och fäste, se nedan:



Montera fästen på en skärm med kraftigt välvd baksida

För skärmar med utstickande delar, eller kraftigt välvd baksida: använd två distansbrickor (O). Placera dessa på varandra, mellan TV och fäste, se nedan:



Välj rätt monteringshöjd

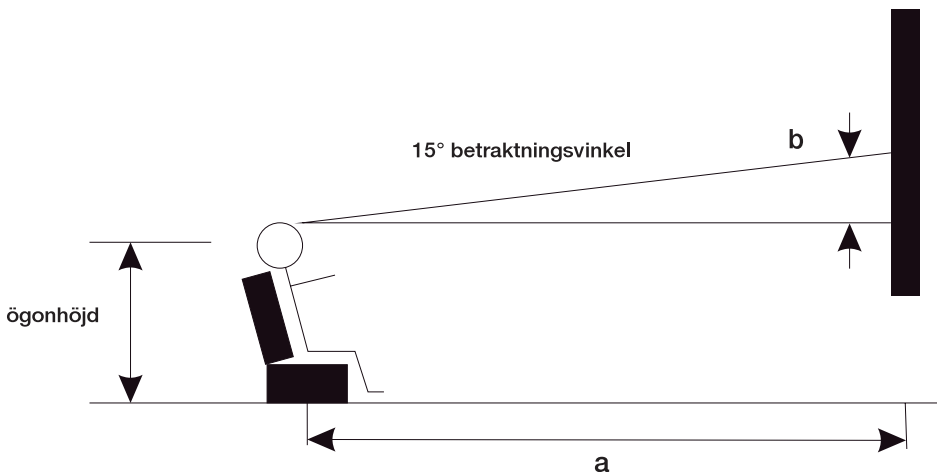
Den bästa höjden är parallel med ögonhöjden hos en person som sitter i soffan. Vanligtvis är ögonhöjden ca 120 cm från golvet. Använd följande två parametrar för att hitta den perfekta monteringshöjden för väggfästet:

- 1) Avståndet mellan vägg och soffa (a)
- 2) Avståndet mellan ögonhöjd (från golvet) + avståndet från personen i soffan mätt i ögonhöjd med betraktningvinkel 15° .

Till exempel:

- 1) Om avståndet " a " är 150-210 cm, så är " b " ca 30 cm.
- 2) Om avståndet " a " är 240-390 cm, så är " b " ca 90 cm.
- 3) Om avståndet " a " är 425-515 cm, så är " b " ca 120 cm.

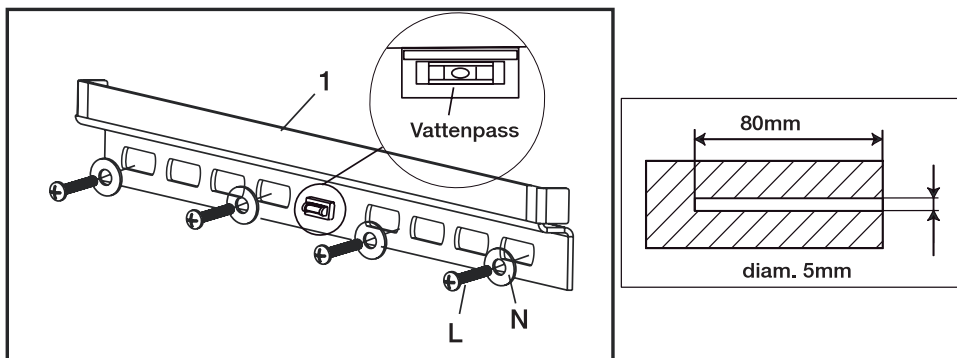
Den perfekta höjden för väggfästets mitt är var som helst inom " b "; där du tycker TV-tittandet blir mest bekvämt.



OBS: Medföljande utrustning är ämnad för montering på vägg med träreglar eller solida betongväggar. Utrustningen läpar sig inte för montering på gipsvägg eller vägg med stålreglar. Om du är osäker på vad din vägg är gjord av, ta hjälp av en kvalificerad entreprenör.

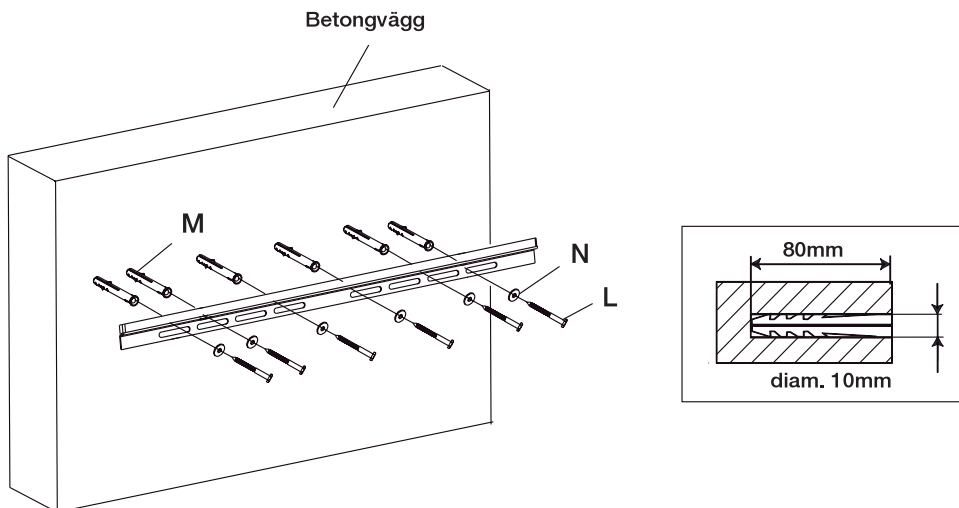
Montering på vägg med träreglar

Ta hjälp av lämplig utrustning för att hitta passande regler i väggen. Använd väggfästet (1) som mall. Försäkra dig om att det ligger plant och rakt. Ta en penna och markera fyra monteringshål i mitten av respektive regel. Borra fyra stycken 80 mm djupa hål som är 5 mm i diameter. Montera väggfästet med fyra långa skruvar (L) och fyra passande brickor (N). Dra åt skruvarna ordentligt, men se till att inte överdra dem.



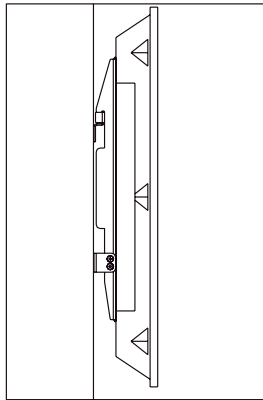
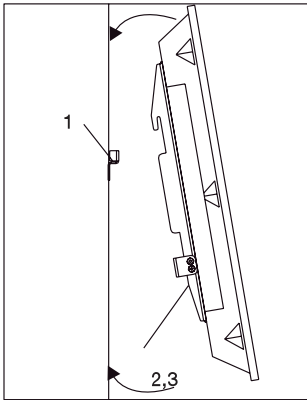
Montering på betongvägg

Se till att placera väggfästet plant och rakt, och använd det som en mall för att markera sex monteringshål. Borra sex stycken 80 mm djupa hål som är 10 mm i diameter. Sätt i sex plugg (M) i hålen och säkra väggfästet med sex långa skruvar (L) och sex passande brickor (N). Dra åt skruvarna ordentligt, men se till att inte överdra dem.



Häng upp TV:n

Lyft först upp TV:n över väggfästet. Haka sedan i övre delen av TV-fästena (2,3) på väggfästets övre kant (1). När de sitter på plats, sväng skärmen neråt.



OBS!
Vissa TV-apparater kräver två personer för att kunna lyftas. Vi ansvarar inte för skador som uppkommit av felaktig hantering, vare sig på person eller på produkt..

VARNING:

- Den här produkten har designats för att monteras på träväggar med reglar eller solida betongväggar.
- Före montering: försäkra dig om att monteringsytan klarar den kombinerade vikten av hårdvara och produkt. Överskrid aldrig max. viktkapacitet.
- Den här produkten är endast ämnad för användning inomhus. Användning utomhus kan leda till skador på produkt eller person.
- Produkten innehåller små delar som kan utgöra en kvävningrisk vid förtäring. Håll dessa objekt borta från små barn.
- Försäkra dig om att du har läst och förstått dessa instruktioner innan montering. Om du är osäker på någon del av installationen, ta hjälp av en kvalificerad montör.
- Skyddsutrustning och lämpliga verktyg måste användas. Monteringen kräver minst två personer. Underlåtenhet att använda skyddsutrustning kan resultera i skador på egendom, allvarlig personskada eller död.

Copyright

NetOnNet AB äger upphovsrätten till den här handboken. Inga delar av handboken får ändras, kopieras eller överföras utan skriftligt tillstånd från NetOnNet.

Meddelande

Den här handboken innehåller inga garantier eller andra typer av utfästelser. All information i handboken, inklusive tekniska data, bilder och texter, är endast exempel och används i referenssyfte. NetOnNet förbehåller sig rätten att uppdatera innehållet i handboken utan föregående meddelande.

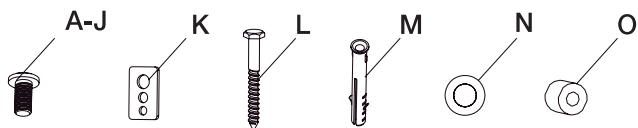
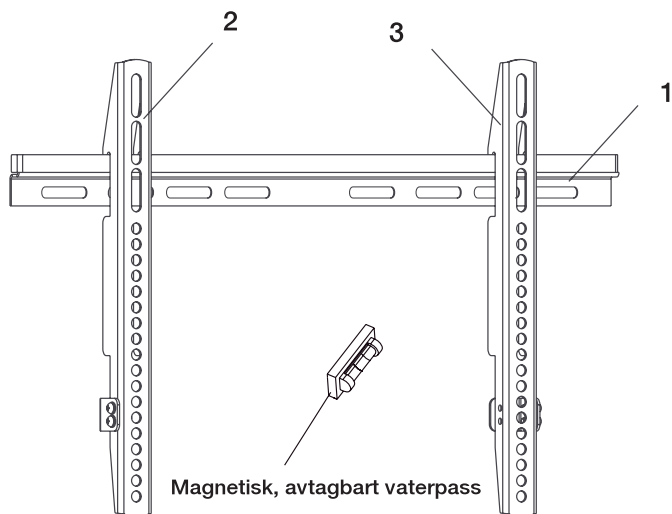
ANGÄENDE ÅTERVINNING

Kartonger och packmaterial till denna produkt är återvinningsbart och kan återanvändas. Denna produkt och alla tillbehör förutom batterier följer WEEE direktivet om återvinning. Vänligen släng allt eventuellt material från produkten enligt de lokala regler som råder där du bor. När du kasserar din produkt, följ då dina lokala lagar om återvinning. Batterier får aldrig slängas eller eldas utan ska istället tas hand om enligt dina lokala regler om kemiskt avfall.



→ Maksimal vektkapasitet: 50 kg

→ VESA 400 x 300



Liste over utstyret:

ID	ANT.	Beskrivelse			
1	1	Veggbrakett	I	4	M8x40mm skrue
2	1	Venstre brakett	J	4	1/4"-20X5/8" skrue
3	1	Høyre brakett	K	4	Firkantet skive
A	4	M4x12mm skrue	L	6	Lang skrue
B	4	M5x12mm skrue	M	6	Plugg
C	4	M6x12mm skrue	N	6	Skive til lang skrue
D	4	M4x25mm skrue	O	8	Avstandsstykke
E	4	M5x25mm skrue			
F	4	M8x25mm skrue			
G	4	M4x40mm skrue			
H	4	M5x40mm skrue			

Montere braketten på TV-en

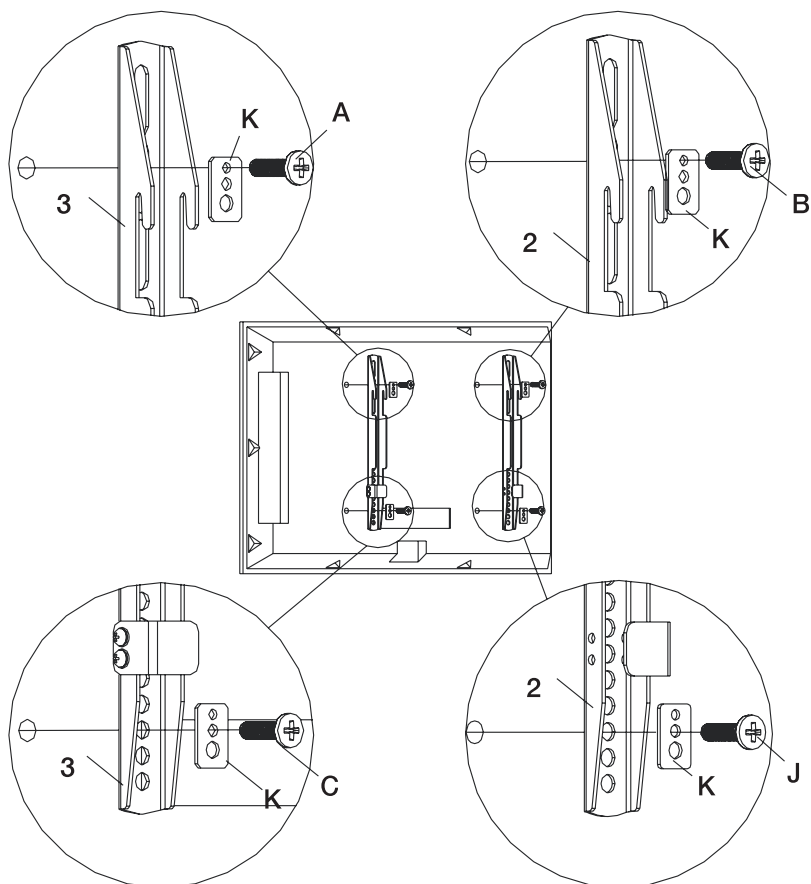
Se i brukerhåndboken for TV-apparatet for å finne ut hvilken skrudiometer som må brukes i forhold til størrelsen, høyden og plasseringen av hullene på TV-apparatet. Se eksempler på følgende sidene.

Du må sørge for at krokene på begge brakettene vender nedover. Bruk de utvalgte skruene, avstandsstykkene og skivene til å montere braketten på baksiden av skjermen. Juster de to brakettene slik at de er i samme høyde og i vater. Når de er riktig plassert, skur du fast boltene.

VIKTIG: Ikke press skruen inn i hullet, dette kan medføre personskaade og skade på utstyret. Ikke bruk elektrisk drill til å feste skruene.

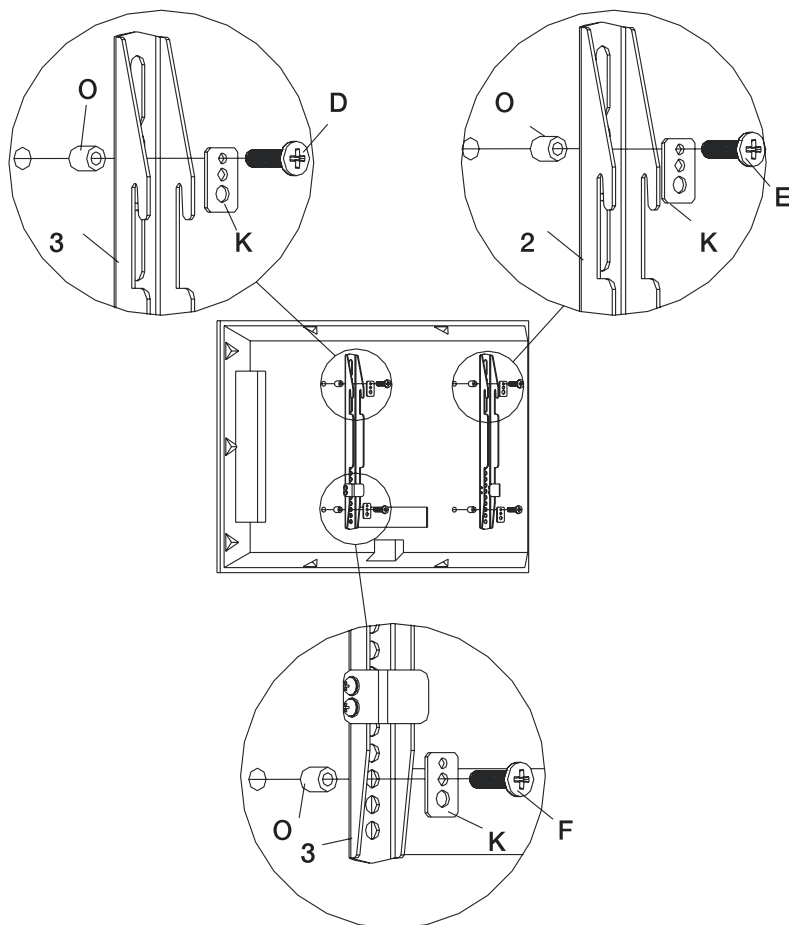
Montere braketten på en skjerm med flat bakside

Enkelte skjermer har vertikale bakside. Det er ikke nødvendig å bruke avstandsstykke. Monter braketten direkte på baksiden av skjermen ved å bruke de vedlagte boltene og firkantskivene. Som vist nedenfor:



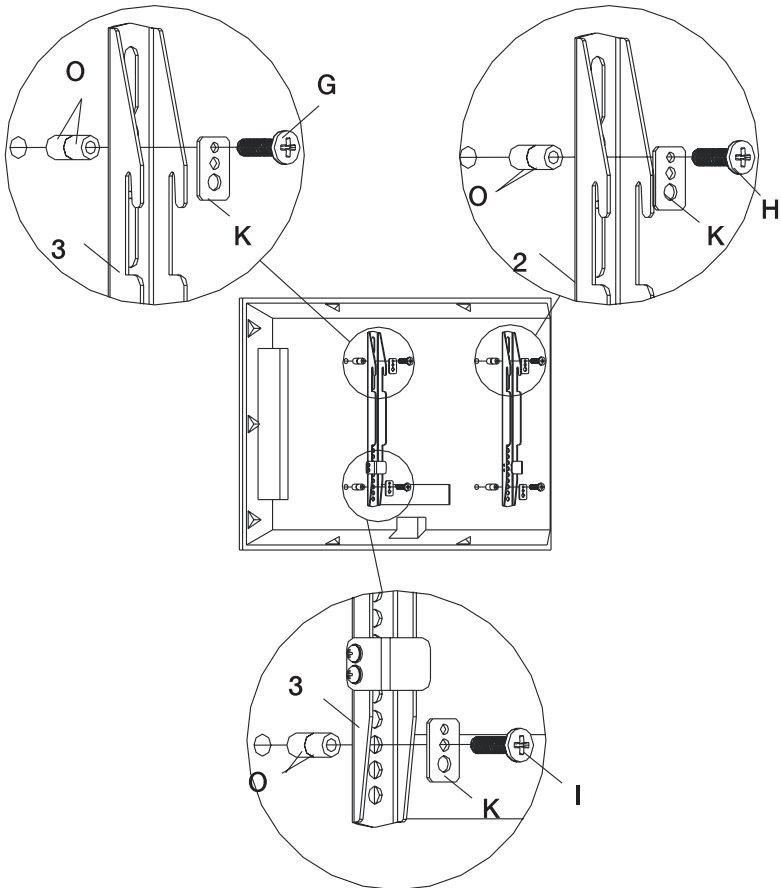
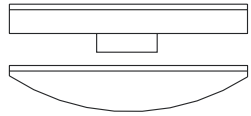
Montere braketten på en skjerm med buet bakside

Enkelte skjermer har buet bakside. Disse krever bruk av avstandsstykke. På denne skjermen må du montere et avstandsstykke (O) mellom skjermen og braketten. Som vist nedenfor:



Montere braketten på en skjerm med sterkt buet bakside

Skjerner med utstikkende deler, eller sterkt buet bakside trenger to avstandsstykker (O). Plasere dem på hverandre, mellom TV og brakett. Som vist nedenfor:



Velg riktig monteringshøyde

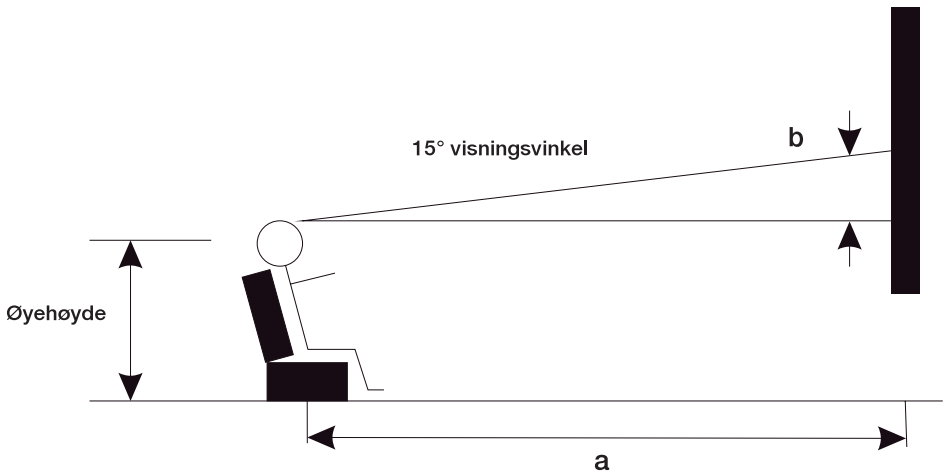
Den beste høyden er i øyehøyde for en person som sitter i en sofa. Vanlig øyehøyde er vanligvis ca 120 cm fra gulvet. Følgende to forhold brukes til å finne perfekt monteringshøyde:

- 1)avstanden mellom veggen og sofaen (a).
- 2)avstand fra gulvet til øyehøyde + avstanden målt fra øyehøyden til en person som sitter i sofaen med en visningsvinkel på 15° .

For eksempel:

- 1)avstanden 'a' er 150-210 cm, avstanden på 'b' er omtrent 30 cm.
- 2)avstanden 'a' er 240-390 cm, avstanden på 'b' er omtrent 90 cm.
- 3)avstanden 'a' er 425-515 cm, avstanden på 'b' er omtrent 120 cm.

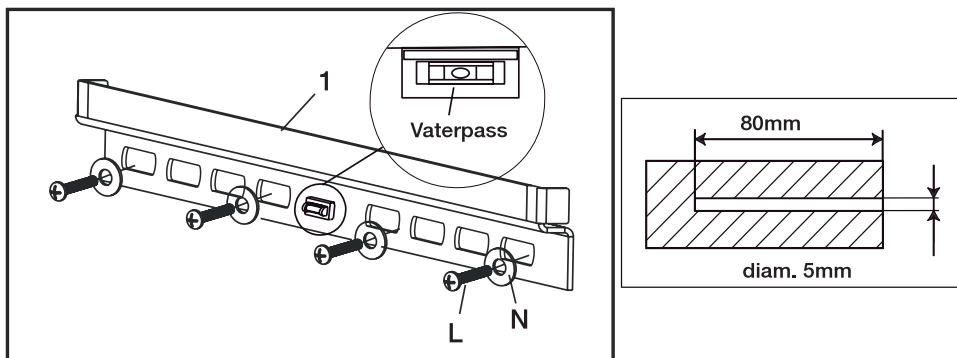
Perfekt høyde for midten av festet ligger innenfor b, der du synes det er komfortabelt å se på fjernsynet.



MERK: Dette produktet er beregnet for montering på trestendere og betongvegg, utstyret er ikke beregnet på gipsvegger eller vegger med stålstendere. Dersom du er usikker på hvilken type vegg du har, må du snakke med en kvalifisert bygningsarbeider.

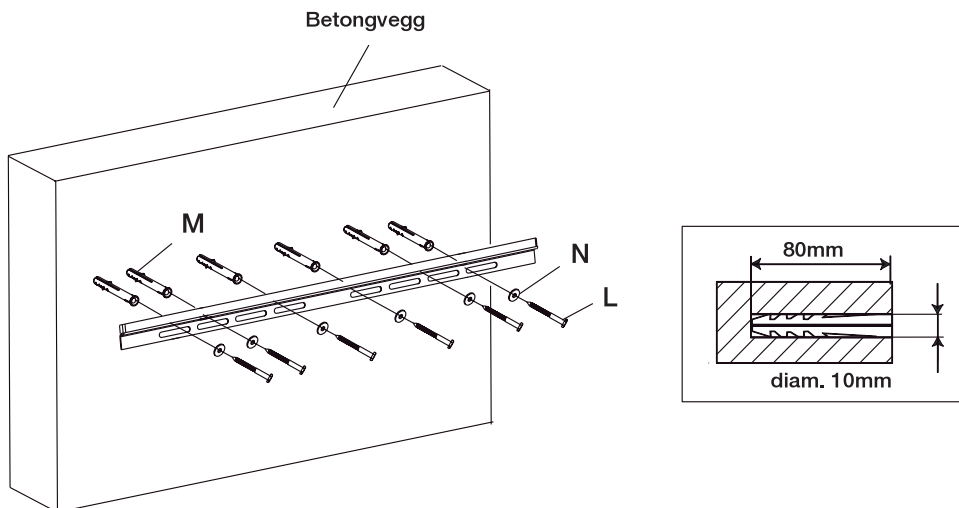
Montering på vegg med stendere

Bruk passende utstyr for å finne stenderne i vegg. Bruk veggbraketten (1) som mal. Forsikre deg om at den ligger plant og rett. Bruk en penn til å merke fire monteringshull langs og i midten av stenderen. Bor fire hull som er 80 mm dype og med en diameter på 5 mm. Monter veggbraketten med fire lange skruer (L) og to passende skiver (N). Trekk til skruene ordentlig, men pass på å ikke trekke dem til for hardt.



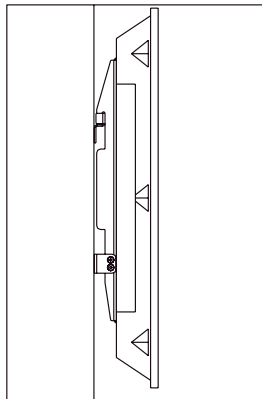
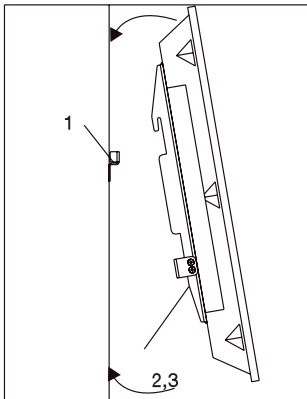
Montering på betongvegg

Pass på å sette veggbraketten plant og rett, og bruk den som mal for å merke av seks monteringshull. Bor seks hull som er 80 mm dype og med en diameter på 10 mm. Sett seks plugger (M) i hullene og sikre veggbraketten med seks lange skruer (L) og seks passende skiver (N). Trekk til skruene ordentlig, men pass på å ikke trekke dem til for hardt.



Henge opp TV-en

Løft først TV-en opp over veggbraketten (1). Hekt deretter øvre del av TV-ens feste (2,3) inn i øvre del av veggbraketten (1). Når de er på plass svinger du skjermen ned.



ADVARSEL:
Noen TV-apparater må flyttes av to personer. Vi tar ikke ansvaret for skader på verken personer eller produkter som kan oppsto ved feil håndtering.

ADVARSEL:

- Dette produktet er utviklet for montering på trestendere og betongvegge.
- Før du monterer må du forsikre deg om at støtteoverflaten tåler den kombinerte vekten av utstyret og skjermen. Du må aldri belaste mer enn den maksimale belastningskapasiteten
- Dette produktet er beregnet på innendørs bruk. Dersom produktet brukes utendørs kan det føre til produktfeil og personskader.
- Dette produktet inkluderer smådeler som kan medføre kvelningsfare om de svelges. Hold disse borte fra barn!
- Pass på at instruksjonene leses og forstås i sin helhet før installasjon prøves. Om du er usikker på noen del av installasjonen må du kontakte en profesjonell installatør for hjelp.
- Sikkerhetsutstyr og ordentlig verktøy må benyttes. Minimum to personer er påkrevet for denne installasjonen. Dersom sikkerhetsutstyr ikke benyttes kan dette føre til skade på eiendom, alvorlig personskade og død.

Opphavsrett

NetOnNet AB har opphavsretten til denne håndboken. Ingen deler av denne håndboken skal revideres, kopieres eller overføres på noen måte uten skriftlig samtykke fra NetOnNet.

Erklæring

Denne håndboken gir ingen garanti eller tilhørende forsikringer. All informasjon i denne håndboken, inklusiv produktspesifikasjon, bilder og tekst, er bare ment som referanse. NetOnNet forbeholder seg retten til å oppdatere innholdet i denne håndboken uten forvarsel.

OM RESIRKULERING

Kartonger og pakkematerialet til dette produktet er gjenvinningsbart og kan resirkuleres. Dette produktet og alt tilbehør, utenom batteriene, følger WEEE direktivet om resirkulering. Vær vennlig og kast alt eventuelt materiale fra produktet i henhold til de lokale regler der du bor. Når du kasserer ditt produkt, følg dine lokale lover om gjenvinning. Batterier skal aldri kastes eller brennes, følg dine lokale regler om kjemisk avfall.



20110407